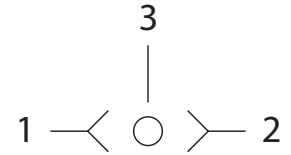


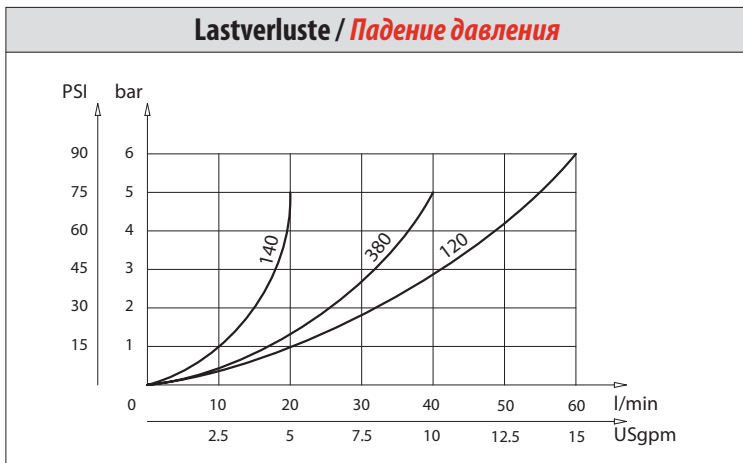
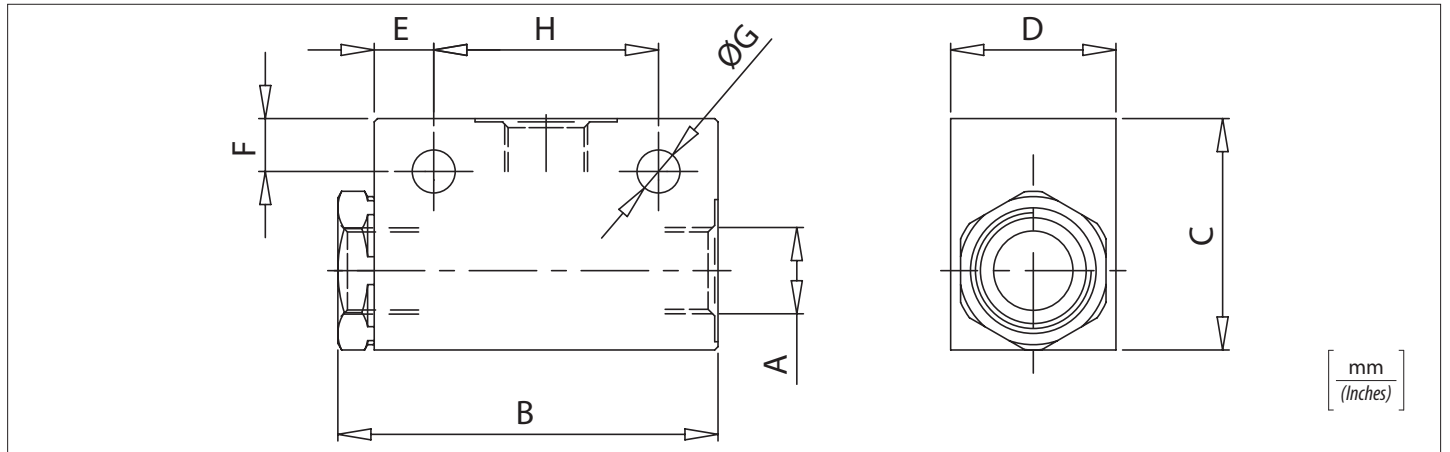
Technische Daten

Технические характеристики

Hydrauliköl	ISO 6743/4	
Минеральное масло	DIN 51524	
Viskosität der Flüssigkeit	10-500 mm ² /s	
Вязкость жидкости	45 to 2000 ssu (6 to 420 cSt)	
Max. Reinheitsklasse mit Filter	ISO 4406:1999	
Класс макс. загрязнения с фильтром	Классе Класс 19/17/14	
Temperatur der Flüssigkeit	-20°C	+80°C
Температура жидкости	-4°F	+ 176°F
Umgebungstemperatur	-20°C	+50°C
Температура окружающей среды	-4°F	+ 122°F



Die Verwendung eines Filters (empfohlene Filterung 15 Mikron) zum Schutz des Ventils ist unerlässlich.
Необходимо применение фильтра для защиты клапана (рекомендуемая фильтрация 15 микрон)



Bestellcode / Код заказа

VUSF - X

X	Größe Размер
140N	BSPP 1/4
380N	BSPP 3/8
120N	BSPP 1/2

Technische Eigenschaften / Технические характеристики

Code Код	A	Max. Durchsatz Мак. проп. спос. l/min-USgpm	Max. Druck Мак. давление bar/PSI	B	C	D	E	F	G	H	Ungefähres Gewicht Ориент. вес Kg / lb
VUSF140N	BSPP 1/4	20 (5)	350 (5000)	57 (2.24)	35 (1.38)	25 (0.98)	9 (0.35)	8 (0.31)	6,5 (0.26)	34 (1.34)	0,29 (0.65)
VUSF380N	BSPP 3/8	40 (10)		69 (2.71)	40 (1.57)		8 (0.31)			44 (1.73)	0,35 (0.80)
VUSF120N	BSPP 1/2	60 (15)		73,5 (2.89)	50 (1.97)	30 (1.18)	10 (0.39)			10 (1.38)	8,5 (0.33)