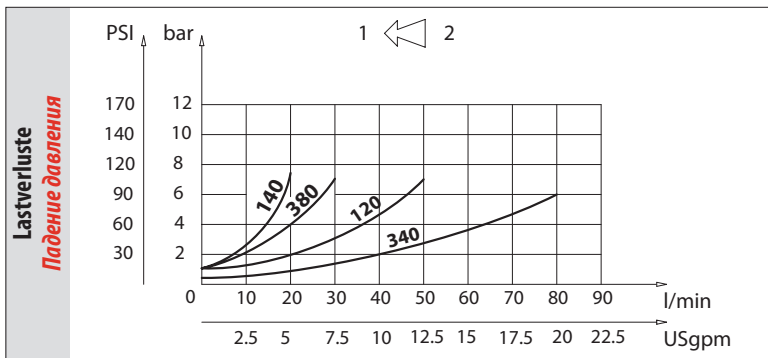
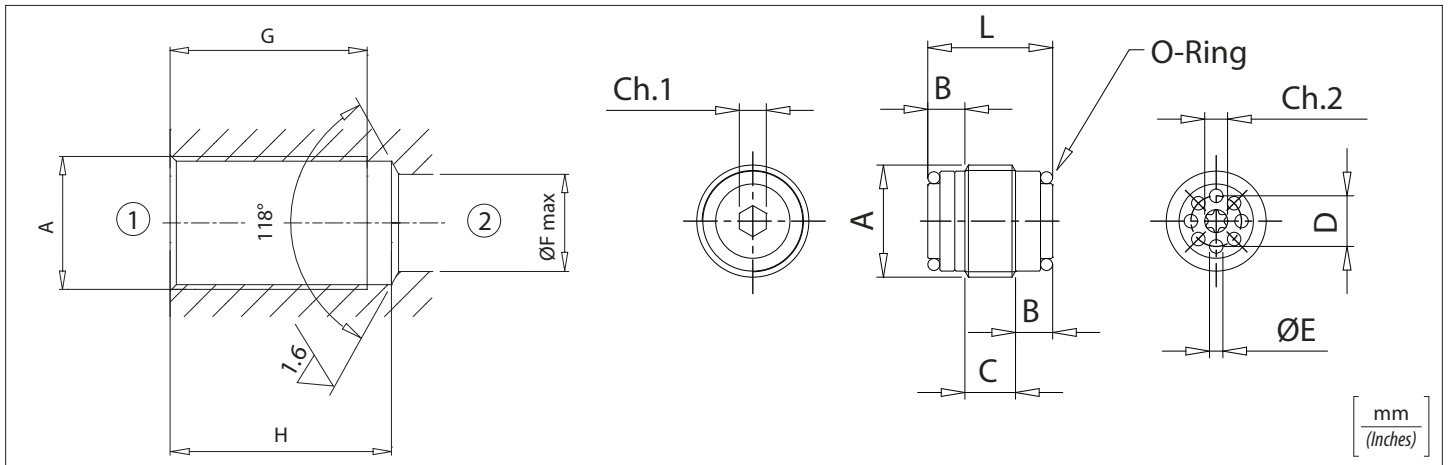




Technische Daten	
Технические характеристики	
Hydrauliköl Минеральное масло	ISO 6743/4 DIN 51524
Viskosität der Flüssigkeit Вязкость жидкости	10-500 mm ² /s 45 to 2000 ssu (6 to 420 cSt)
Max. Reinheitsklasse mit Filter Класс макс. загрязнения с фильтром	ISO 4406:1999 Klasse Class 19/17/14
Temperatur der Flüssigkeit Температура жидкости	-20°C +80°C -4°F + 176°F
Umgebungstemperatur Температура окружающей среды	-20°C +50°C -4°F + 122°F
Die Verwendung eines Filters (empfohlene Filterung 15 Mikron) zum Schutz des Ventils ist unerlässlich. Необходимо применение фильтра для защиты клапана (рекомендуемая фильтрация 15 микрон)	
Leckage Утечка	0 - 0,25 cm ³ /min (0-0,015 in ³)
Öffnungsdruck Давление открытия	0,5 bar (7 PSI)



Bestellcode / Код заказа	
VUI - X	
X	Größe / Размер
140	BSPP 1/4
380	BSPP 3/8
120	BSPP 1/2
340	BSPP 3/4

Technische Eigenschaften / Технические характеристики

Code Код	A	Max. Durchsatz Мак. проп. спос. l/min-USgpm	Max. Druck Мак. давление bar/PSI	B	C	D	E	F	G	H	L	Ch. 1	Ch. 2	Anzugsmoment Момент затяжки Nm / lbf ft	O-Ring Кольц. уплотн.	Ungefähres Gewicht Ориент. вес Kg / lb
VUI 140	BSPP 1/4	20 (5)	350 (5000)	5,5 (0.28)	6 (0.24)	6 (0.24)	1,3 (0.05)	7 (0.28)	28 (1.10)	31 (1.22)	17 (0.67)	3 (0.11)	Torx T15	6 (53)	9 x 1	0,01 (0.022)
VUI 380	BSPP 3/8	30 (8)		7,5 (0.30)	7,5 (0.30)	7,5 (0.30)	2 (0.08)	9 (0.35)	31 (1.22)	34 (1.34)	18,5 (0.73)	4 (0.15)	Torx T15	6 (53)	10,8 x 1,78	0,018 (0.040)
VUI 120	BSPP 1/2	50 (13)		7 (0.22)	8,5 (0.34)	10 (0.39)	2,5 (0.10)	12 (0.47)	35 (1.38)	38 (1.50)	22,5 (0.88)	6 (0.23)	5 (0.19)	10 (88)	14 x 1,78	0,033 (0.073)
VUI 340	BSPP 3/4	80 (21)		7,5 (0.30)	13,5 (0.53)	14 (0.55)	3,25 (0.13)	16 (0.63)	41 (1.61)	45 (1.77)	28,5 (1.12)	8 (0.31)	8 (0.31)	20 (177)	18,7 x 2,62	0,07 (0.16)