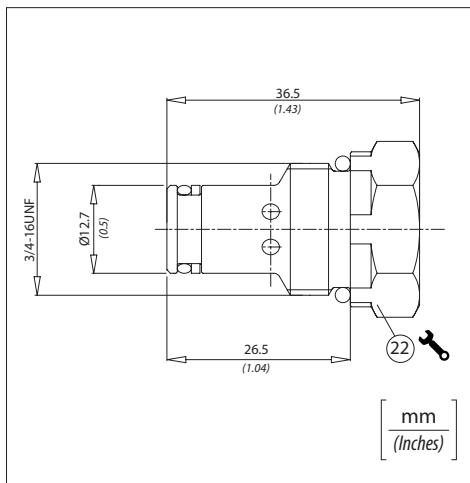
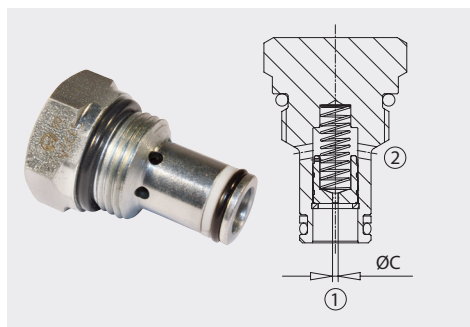




# VSC6 Feste kompensierte Stromventile

Ввертные клапаны контроля расхода потока рабочей жидкости независимо от уровня нагрузки



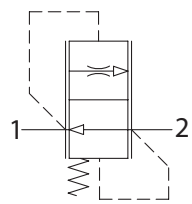
## Technische Daten Технические характеристики

Hydrauliköl Минеральное масло	ISO 6743/4 DIN 51524
Viskosität der Flüssigkeit Вязкость жидкости	10-500 mm <sup>2</sup> /s 45 to 2000 ssu (6 to 420 cSt)
Max. Reinheitsklasse mit Filter Класс макс. загрязнения с фильтром	ISO 4406:1999 Классе Класс 19/17/14
Temperatur der Flüssigkeit Температура жидкости	-20°C +80°C -4°F +176°F
Umgebungstemperatur Температура окружающей среды	-20°C +50°C -4°F +122°F

Die Verwendung eines Filters (empfohlene Filterung 15 Mikron) zum Schutz des Ventils ist unerlässlich.  
Необходимо применение фильтра для защиты клапана (рекомендуемая фильтрация 15 микрон)

Code Код	Ø C
-------------	-----

VSC61	Ø 0,8 (Ø 0.031)
VSC62	Ø 1 (Ø 0.039)
VSC63	Ø 1,25 (Ø 0.049)
VSC64	Ø 1,5 (Ø 0.059)
VSC65	Ø 1,75 (Ø 0.069)
VSC66	Ø 1,8 (Ø 0.071)
VSC67	Ø 1,9 (Ø 0.075)
VSC68	Ø 2 (Ø 0.079)
VSC69	Ø 2,1 (Ø 0.083)
VSC610	Ø 2,25 (Ø 0.088)
VSC611	Ø 2,5 (Ø 0.098)
VSC612	Ø 2,6 (Ø 0.10)



## Bestellcode / Код заказа

### VSC6 - Y

**Y** Kontrollierter Durchsatz bei 100 bar ± 10%  
Контролируемая пропускная способность при 100 бар ± 10%

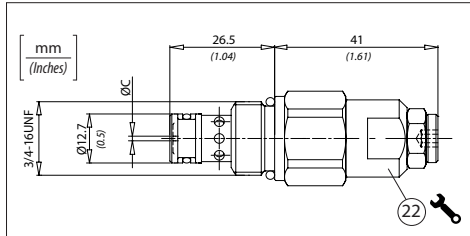
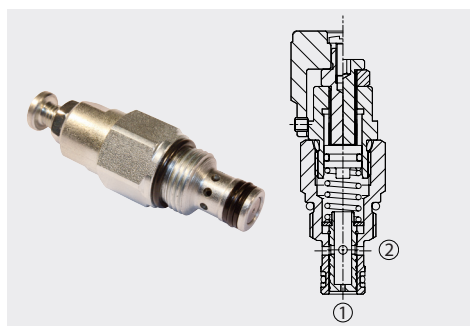
1	1 l/min (0.25 USgpm)
2	2 l/min (0.5 USgpm)
3	3 l/min (0.75 USgpm)
4	4 l/min (1 USgpm)
5	5 l/min (1.25 USgpm)
6	6 l/min (1.5 USgpm)
7	7 l/min (1.75 USgpm)
8	8 l/min (2 USgpm)
9	9 l/min (2.25 USgpm)
10	10 l/min (2.5 USgpm)
11	11 l/min (2.75 USgpm)
12	12 l/min (3 USgpm)

## Technische Eigenschaften / Технические характеристики

Code Код	Max. Durchsatz Мак. проп. спос. l/min - USgpm	Max. Druck Мак. давление bar / PSI	Ungefähres Gewicht Ориент. вес Kg / lb	Anzugsmoment Момент затяжки Nm / lbf ft	Aushöh- lung Полость
VSC6	12 (3)	250 (3600)	0,06 (0.15)	25-30 (19-22)	SAE8/2

# VCF6 Einstellbare kompensierte Stromventile

Ввертные компенсирующие дроссели



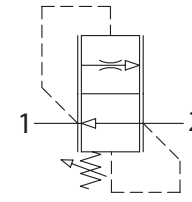
## Technische Daten Технические характеристики

Hydrauliköl Минеральное масло	ISO 6743/4 DIN 51524
Viskosität der Flüssigkeit Вязкость жидкости	10-500 mm <sup>2</sup> /s 45 to 2000 ssu (6 to 420 cSt)
Max. Reinheitsklasse mit Filter Класс макс. загрязнения с фильтром	ISO 4406:1999 Классе Класс 19/17/14
Temperatur der Flüssigkeit Температура жидкости	-20°C +80°C -4°F +176°F
Umgebungstemperatur Температура окружающей среды	-20°C +50°C -4°F +122°F

Die Verwendung eines Filters (empfohlene Filterung 15 Mikron) zum Schutz des Ventils ist unerlässlich.  
Необходимо применение фильтра для защиты клапана (рекомендуемая фильтрация 15 микрон)

Code / Код	Ø C
------------	-----

VCF61	Ø 0,9 (Ø 0.23)
VCF62	Ø 1 (Ø 0.26)
VCF63	Ø 1,3 (Ø 0.34)
VCF64	Ø 1,5 (Ø 0.39)
VCF65	Ø 1,7 (Ø 0.44)
VCF66	Ø 2,2 (Ø 0.57)
VCF67	Ø 2,8 (Ø 0.73)



## Bestellcode / Код заказа

### VCF6 - X - Y

**X** Kontrollierter Durchsatz bei 100 bar ± 10%  
Контролируемая пропускная способность при 100 бар ± 10%

**Y** Einstellung  
Регулировка

1	0,6 - 2,2 l/min (0.15 - 0.57 USgpm)
2	0,8 - 3 l/min (0.21 - 0.78 USgpm)
3	1,3 - 5,1 l/min (0.34 - 1.32 USgpm)
4	1,9 - 6,8 l/min (0.49 - 1.77 USgpm)
5	2,6 - 9,1 l/min (0.67 - 2.36 USgpm)
6	4 - 14,4 l/min (1.04 - 3.74 USgpm)
7	7,2 - 18 l/min (1.87 - 4.68 USgpm)

## Technische Eigenschaften / Технические характеристики

Code Код	Max. Durchsatz Мак. проп. спос. l/min - USgpm	Max. Druck Мак. давление bar / PSI	Ungefähres Gewicht Ориент. вес Kg / lb	Anzugsmoment Момент затяжки Nm / lbf ft	Aushöh- lung Полость
VCF6	18 (5)	350 (5000)	0,21 (0.46)	25-30 (19-22)	SAE8/2

