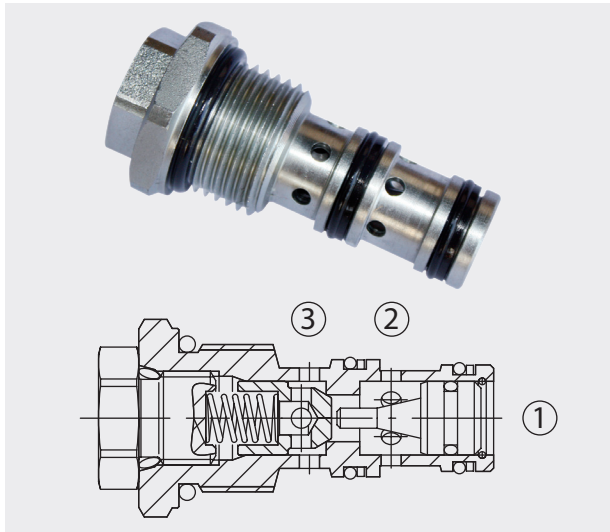


VPR Einfachwirkende vorgesteuerte Sperrventile

Обратные клапаны с односторонним управлением



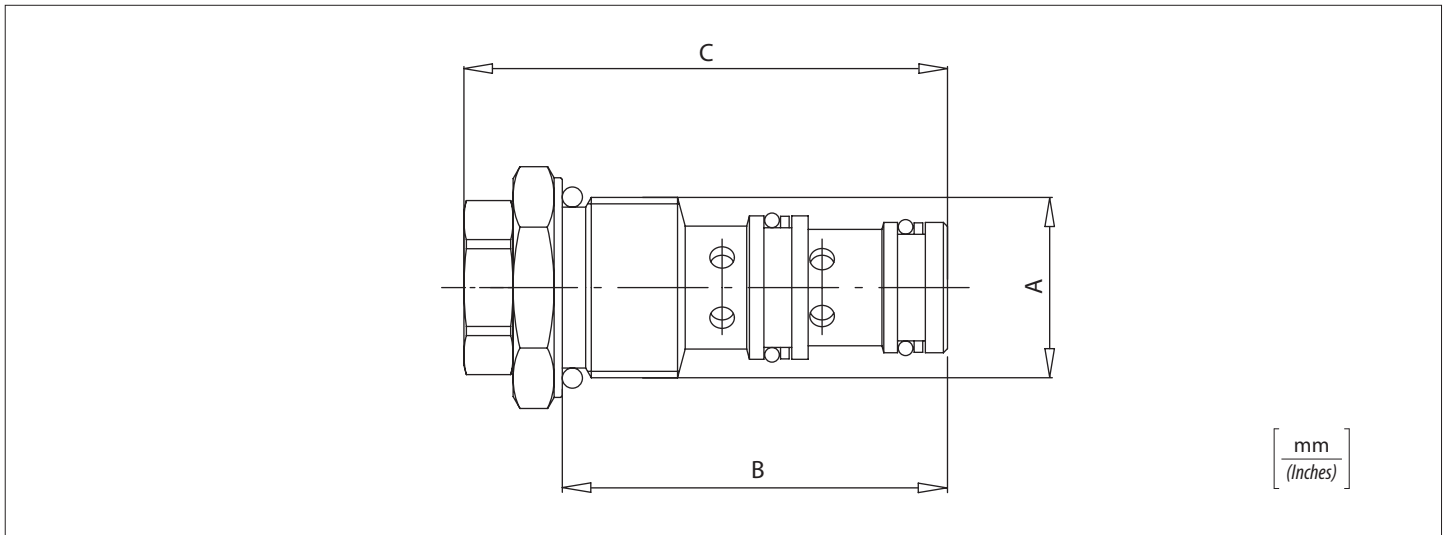
Technische Daten

Технические характеристики

Hydrauliköl	ISO 6743/4	
Минеральное масло	DIN 51524	
Viskosität der Flüssigkeit	10-500 mm ² /s	
Вязкость жидкости	45 to 2000 ssu (6 to 420 cSt)	
Max. Reinheitsklasse mit Filter	ISO 4406:1999	
Класс макс. загрязнения с фильтром	Классе Класс 19/17/14	
Temperatur der Flüssigkeit	-20°C	+80°C
Температура жидкости	-4°F	+176°F
Umgebungstemperatur	-20°C	+50°C
Температура окружающей среды	-4°F	+122°F



Die Verwendung eines Filters (empfohlene Filterung 15 Mikron) zum Schutz des Ventils ist unerlässlich.
Необходимо применение фильтра для защиты клапана (рекомендуемая фильтрация 15 микрон)

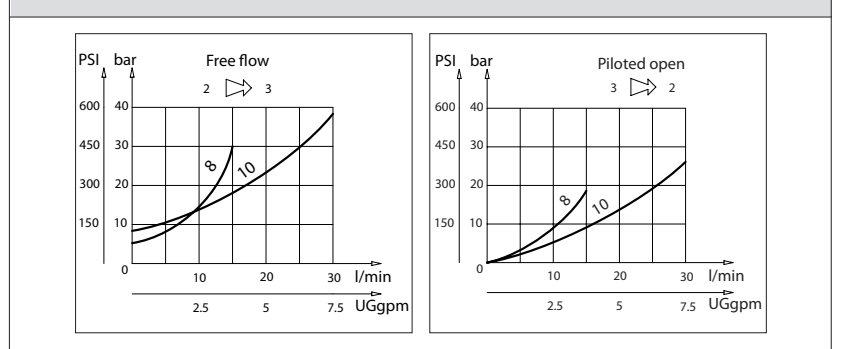


Bestellcode / Код заказа

VPR - X

X	Größe / Размер
08	3/4 - 16UNF
10	7/8 - 14UNF

Lastverluste / Падение давления



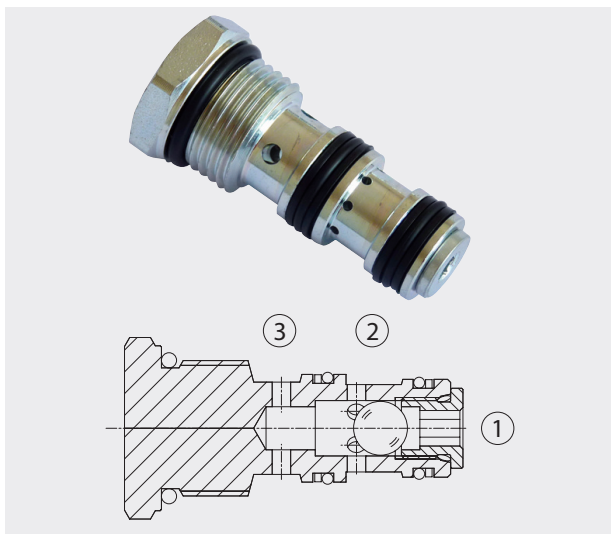
Technische Eigenschaften / Технические характеристики

Code Код	A	Max. Durchsatz Макс. проп. спос. l/min-USgpm	Max. Druck Макс. давление bar/PSI	B	C	Ungefähres Gewicht Ориент. вес Kg/lb	Anzugsmoment Момент затяжки Nm / lbfft	Steuerungsverhältnis Соотн. управл.	Aushöhlung Полость
VPR08	3/4 - 16 UNF	15 (4)	350 (5000)	41 (1.61)	57 (2.24)	0,10 (0.22)	25-30 (19-22)	1:2.5	SAE8/3
VPR10	7/8 - 14 UNF	30 (8)		47 (1.85)	59 (2.32)	0,11 (0.25)	41-47 (30-35)	1:3	SAE10/3



SV Wechselventile

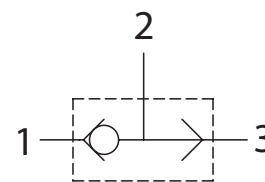
Селективные клапаны



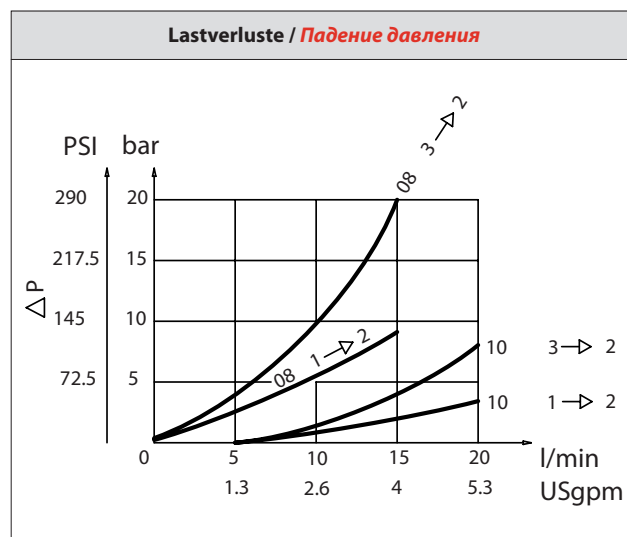
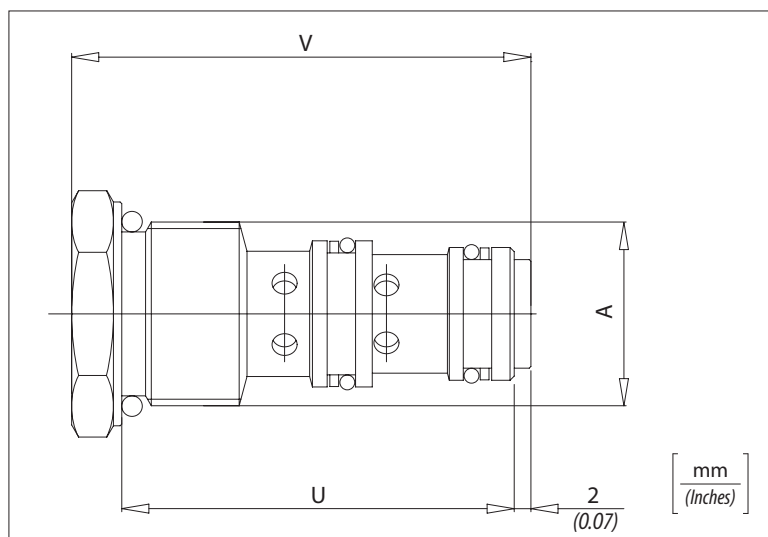
Technische Daten

Технические характеристики

Hydrauliköl	ISO 6743/4	
Минеральное масло	DIN 51524	
Viskosität der Flüssigkeit	10-500 mm ² /s	
Вязкость жидкости	45 to 2000 ssu (6 to 420 cSt)	
Max. Reinheitsklasse mit Filter	ISO 4406:1999	
Класс макс. загрязнения с фильтром	Классе Класс 19/17/14	
Temperatur der Flüssigkeit	-20°C	+80°C
Температура жидкости	-4°F	+176°F
Umgebungstemperatur	-20°C	+50°C
Температура окружающей среды	-4°F	+122°F



Die Verwendung eines Filters (empfohlene Filterung 15 Mikron) zum Schutz des Ventils ist unerlässlich.
Необходимо применение фильтра для защиты клапана (рекомендуемая фильтрация 15 микрон)



Bestellcode / Код заказа

SV - X

X	Größe / Размер
08	3/4 - 16UNF
10	7/8 - 14UNF

Technische Eigenschaften / Технические характеристики

Code Код	A	Max. Durchsatz Мак.проп.спос. l/min-USgpm	Max. Druck Мак.давление bar/PSI	U	V	Ungefähres Gewicht Ориент.вес Kg/lb	Anzugsmoment Момент затяжки Nm / lbfft	Aushöhlung Полость
SV08	3/4 - 16 UNF	15 (4)	350 (5000)	41 (1.61)	49 (1.93)	0,10 (0.22)	25-30 (19-22)	SAE8/3
SV10	7/8 - 14 UNF	30 (8)		47 (1.85)	55 (2.16)	0,11 (0.25)	41-47 (30-35)	SAE10/3