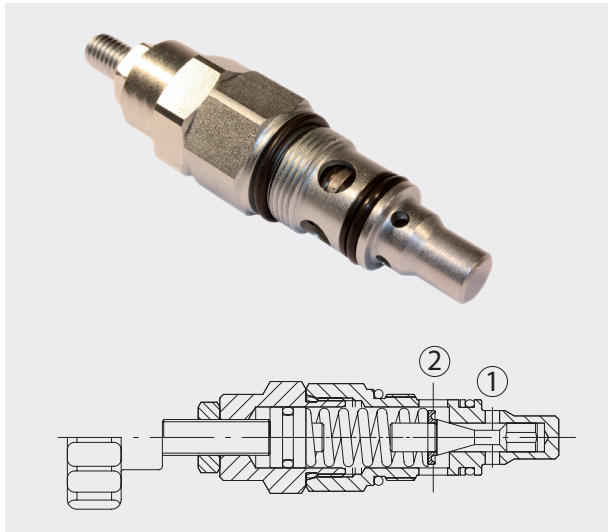




VMD90 Druckbegrenzungsventile

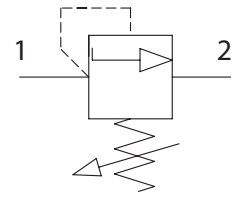
Предохранительные клапаны



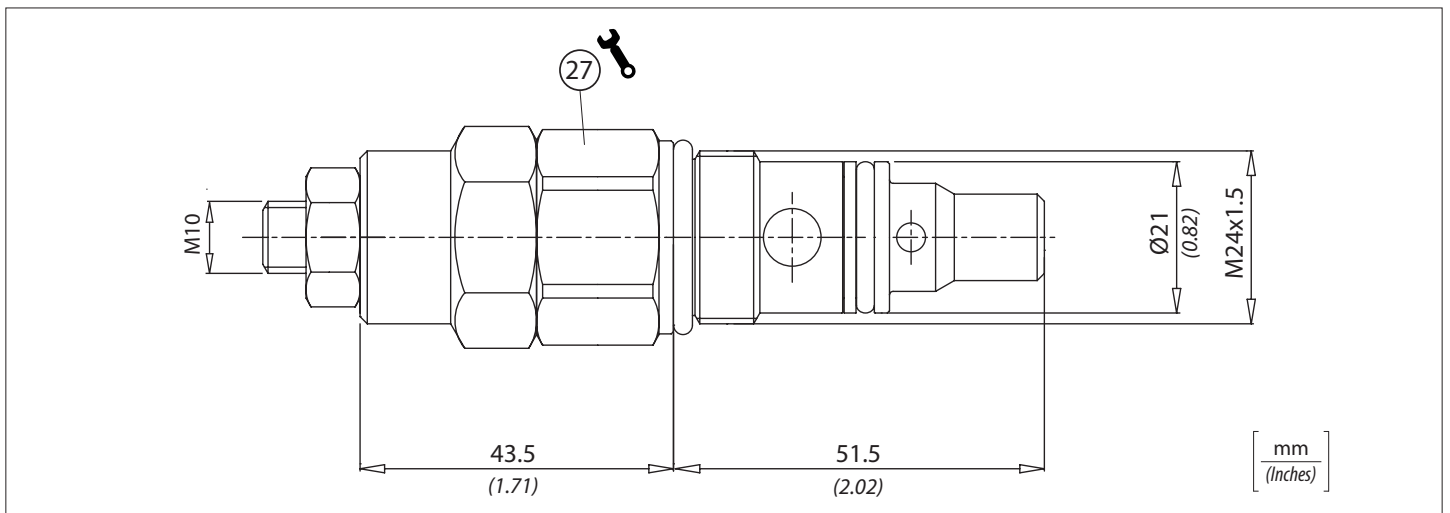
Technische Daten

Технические характеристики

Hydrauliköl Минеральное масло	ISO 6743/4 DIN 51524
Viskosität der Flüssigkeit Вязкость жидкости	10-500 mm ² /s 45 to 2000 ssu (6 to 420 cSt)
Max. Reinheitsklasse mit Filter Класс макс. загрязнения с фильтром	ISO 4406:1999 Кlasse Класс 19/17/14
Temperatur der Flüssigkeit Температура жидкости	-20°C +80°C -4°F + 176°F
Umgebungstemperatur Температура окружающей среды	-20°C +50°C -4°F + 122°F



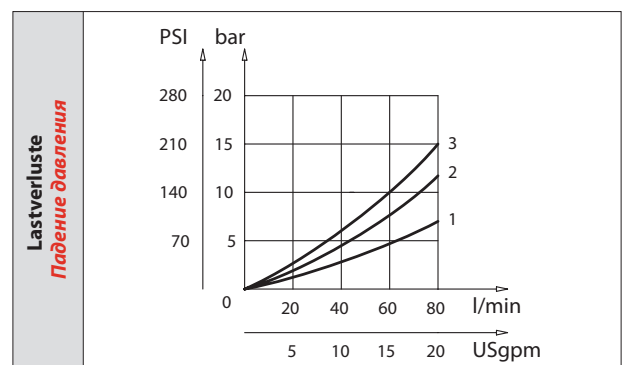
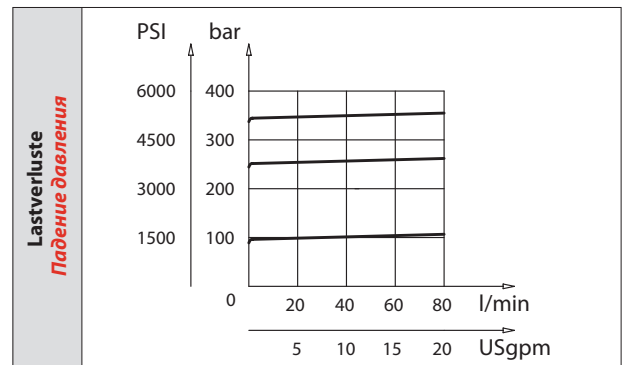
Die Verwendung eines Filters (empfohlene Filterung 15 Mikron) zum Schutz des Ventils ist unerlässlich.
Необходимо применение фильтра для защиты клапана (рекомендуемая фильтрация 15 микрон)



Bestellcode / Код заказа

VMD90 - X - Y

X Einstellung Регулировка	Y	Feder Пружина	Drucksteigerung pro Umdrehung Увелич. давления
		1	10/90 bar (145/600 PSI) max
c	2	20/250 bar (290/3600 PSI) max	40 bar/Umdrehung (580 PSI/turn)
V	3	50/350 bar (725/5000 PSI) max	90 bar/Umdrehung (1300 PSI/turn)



Technische Eigenschaften

Технические характеристики

Code Код	Max. Durchsatz Макс. проп. спос. l/min - USgpm	Max. Druck Макс. давление bar/PSI	Ungefähres Gewicht Ориент. вес Kg/lb	Anzugsmoment Момент затяжки Nm / lbf ft	Aushöhlung Полость
VMD90	80 (21)	350 (5000)	0,25 (0.55)	60-65 (45-49)	C2415/2