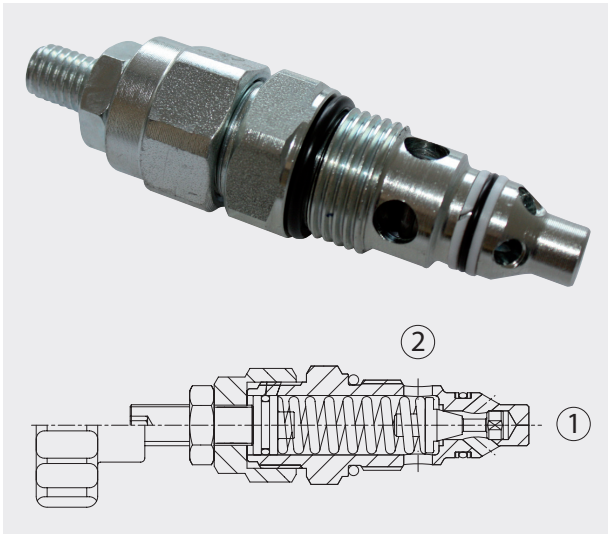




VMD8 Druckbegrenzungsventile

Предохранительные клапаны

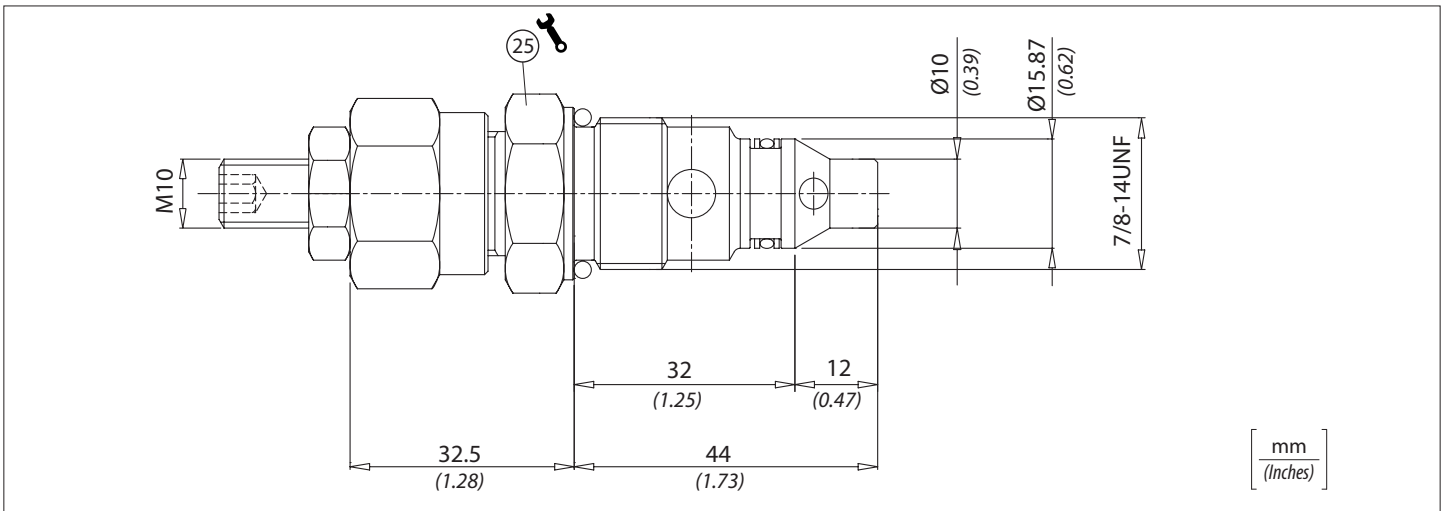
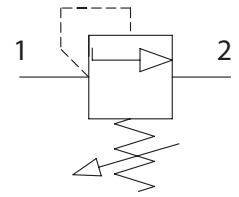


Technische Daten

Технические характеристики

Гидравлическое масло	ISO 6743/4
Минеральное масло	DIN 51524
Вязкость жидкости	10-500 mm ² /s
Вязкость жидкости	45 to 2000 ssu (6 to 420 cSt)
Max. Reinheitsklasse mit Filter	ISO 4406:1999
Класс макс. загрязнения с фильтром	Классе Класс 19/17/14
Temperatur der Flüssigkeit	-20°C +80°C
Температура жидкости	-4°F + 176°F
Umgebungstemperatur	-20°C +50°C
Температура окружающей среды	-4°F + 122°F

Die Verwendung eines Filters (empfohlene Filterung 15 Mikron) zum Schutz des Ventils ist unerlässlich.
 Необходимо применение фильтра для защиты клапана (рекомендуемая фильтрация 15 микрон)



Bestellcode / Код заказа

VMD8 - X - Y

X	Einstellung Регулировка	Y	Feder	Drucksteigerung pro Umdrehung
			Пружина	Увелич. давления
C		1	10/90 bar (145/600 PSI) max	12 bar/Umdrehung (175 PSI/turn)
		2	20/210 bar (290/3000 PSI) max	30 bar/Umdrehung (435 PSI/turn)
V		3	70/350 bar (1000/5000 PSI) max	65 bar/Umdrehung (940 PSI/turn)

Technische Eigenschaften

Технические характеристики

Code Код	Max. Durchsatz Макс. проп. спос. l/min-USgpm	Max. Druck Макс. давление bar/PSI	Ungefähres Gewicht Ориент. вес Kg/lb	Anzugsmoment Момент затяжки Nm / lbf·ft	Aushöhlung Полость
VMD8	40 (10)	350 (5000)	0,17 (0.37)	41-47 (30-35)	SAE10/2

