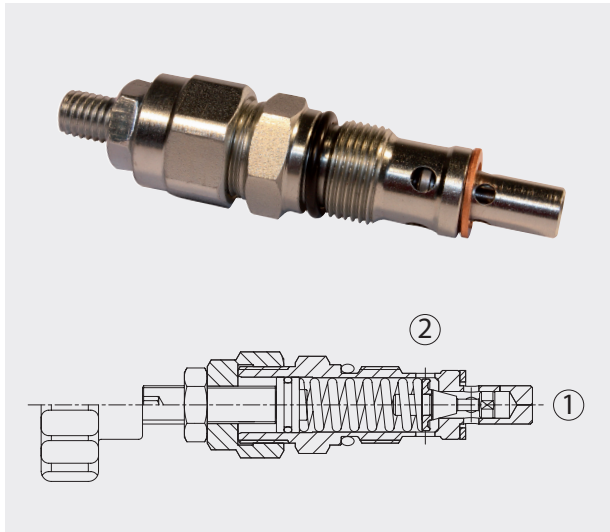


VMD30 Druckbegrenzungsventile

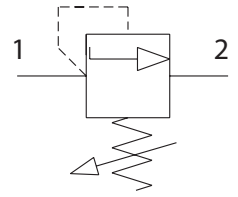
Предохранительные клапаны



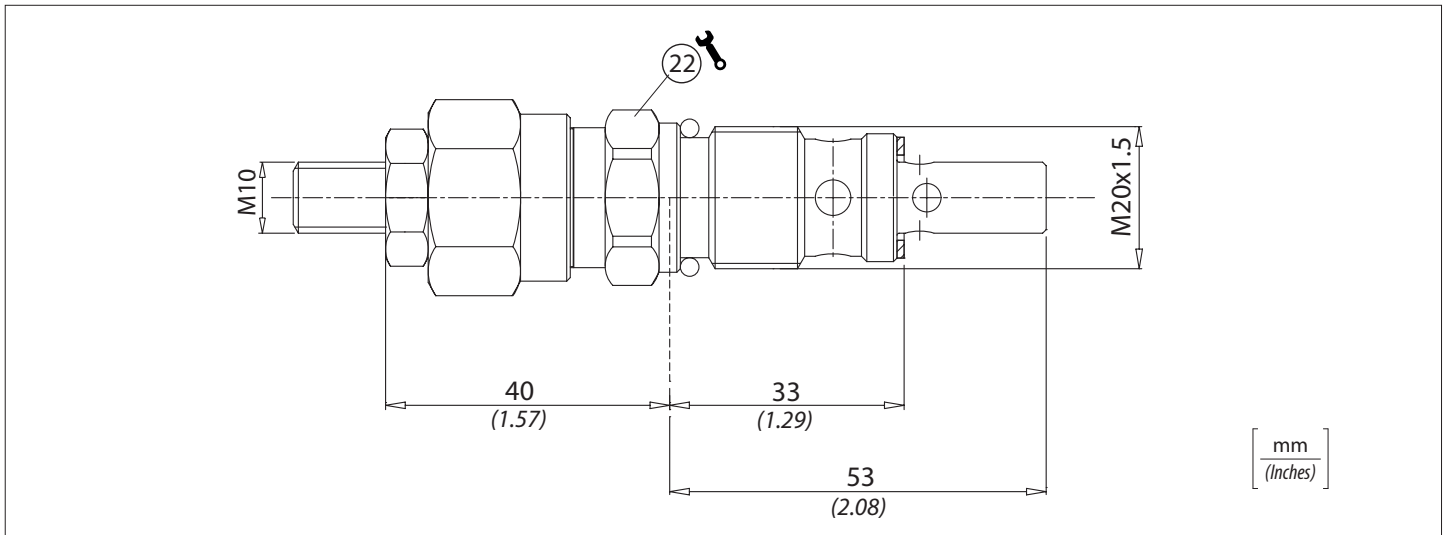
Technische Daten

Технические характеристики

Hydrauliköl Минеральное масло	ISO 6743/4 DIN 51524
Viskosität der Flüssigkeit Вязкость жидкости	10-500 mm ² /s 45 to 2000 ssu (6 to 420 cSt)
Max. Reinheitsklasse mit Filter Класс макс. загрязнения с фильтром	
Temperatur der Flüssigkeit Температура жидкости	-20°C +80°C -4°F + 176°F
Umgebungstemperatur Температура окружающей среды	-20°C +50°C -4°F + 122°F



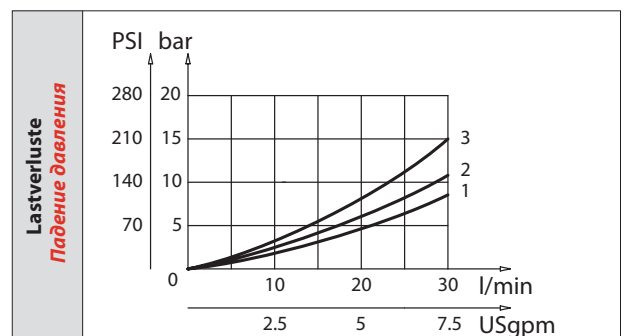
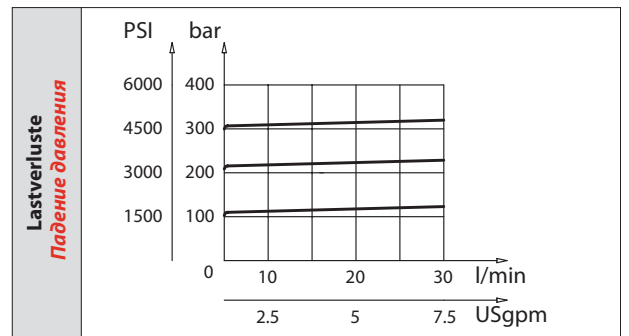
Die Verwendung eines Filters (empfohlene Filterung 15 Mikron) zum Schutz des Ventils ist unerlässlich.
Необходимо применение фильтра для защиты клапана (рекомендуемая фильтрация 15 микрон)



Bestellcode / Код заказа

VMD30 - X - Y

X	Einstellung Регулировка	Y	Feder Пружина	Drucksteigerung pro Umdrehung Увелич. давления
C		1	10/90 bar (145/600 PSI) max	12 bar/Umdrehung (175 PSI/turn)
	Code / Код 81300109	2	20/210 bar (290/3000 PSI) max	30 bar/Umdrehung (435 PSI/turn)
V		3	70/350 bar (1000/5000 PSI) max	65 bar/Umdrehung (940 PSI/turn)



Technische Eigenschaften

Технические характеристики

Code Код	Max. Durchsatz Макс. проп. спос. l/min-USgpm	Max. Druck Макс. давление bar/PSI	Ungefähres Gewicht Ориент. вес Kg/lb	Anzugsmoment Момент затяжки Nm / lbf ft	Aushöhlung Полость
VMD30	30 (8)	320 (4500)	0,16 (0.35)	25-30 (19-22)	C2015/30