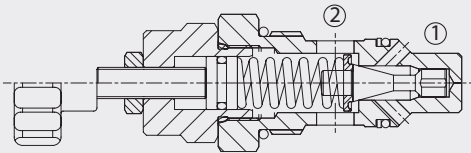




# VMD150 Druckbegrenzungsventile

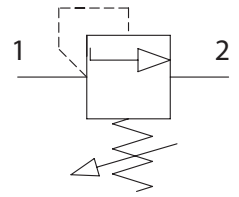
## Предохранительные клапаны



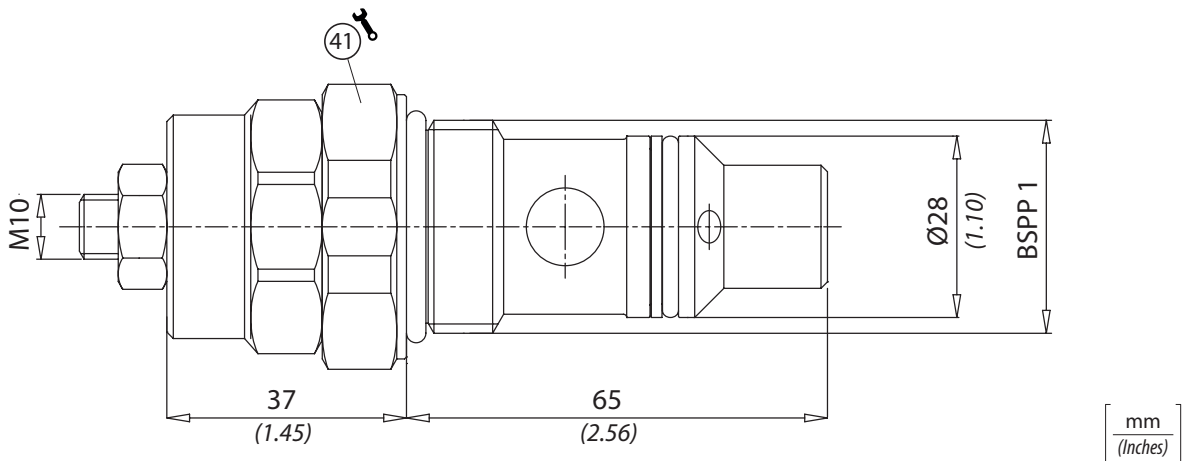
### Technische Daten

#### Технические характеристики

Hydrauliköl Минеральное масло	ISO 6743/4 DIN 51524
Viskosität der Flüssigkeit Вязкость жидкости	10-500 mm <sup>2</sup> /s 45 to 2000 ssu (6 to 420 cSt)
Max. Reinheitsklasse mit Filter Класс макс. загрязнения с фильтром	ISO 4406:1999 Кlasse Класс 19/17/14
Temperatur der Flüssigkeit Температура жидкости	-20°C +80°C -4°F + 176°F
Umgebungstemperatur Температура окружающей среды	-20°C +50°C -4°F + 122°F



Die Verwendung eines Filters (empfohlene Filterung 15 Mikron) zum Schutz des Ventils ist unerlässlich.  
Необходимо применение фильтра для защиты клапана (рекомендуемая фильтрация 15 микрон)



### Bestellcode / Код заказа

## VMD150 - X - Y

X Einstellung Регулировка	Y Feder Пружина	Drucksteigerung pro Umdrehung Увелич. давления		
			Code / Код	
C	1	10/100 bar (145/1450 PSI) max	20 bar/Umdrehung (290 PSI/turn)	81300023
V	2	20/250 bar (290/3600 PSI) max	45 bar/Umdrehung (652 PSI/turn)	
	3	50/350 bar (725/5000 PSI) max	50 bar/Umdrehung (725 PSI/turn)	

### Technische Eigenschaften

#### Технические характеристики

Code Код	Max. Durchsatz Мак. проп. спос. l/min-USgpm	Max. Druck Макс. давление bar/PSI	Ungefähres Gewicht Ориент. вес Kg/lb	Anzugsmoment Момент затяжки Nm / lbfft	Aushöhlung Полость
VMD150	150 (40)	350 (5000)	0,50 (1.1)	70-75 (52-56)	C100/2

