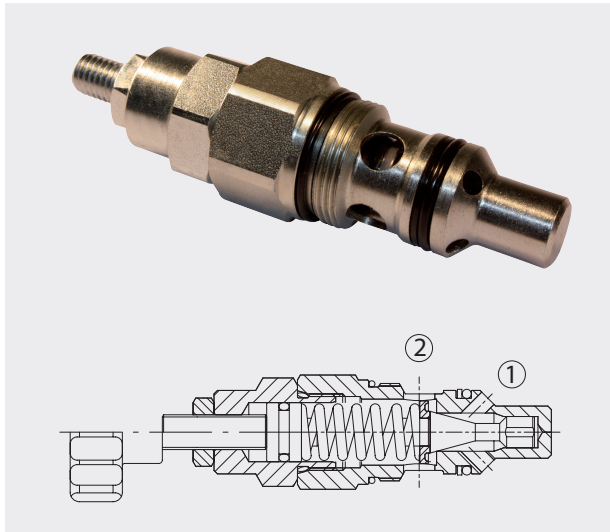


VMD120 Druckbegrenzungsventile

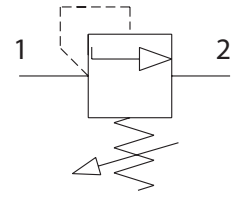
Предохранительные клапаны



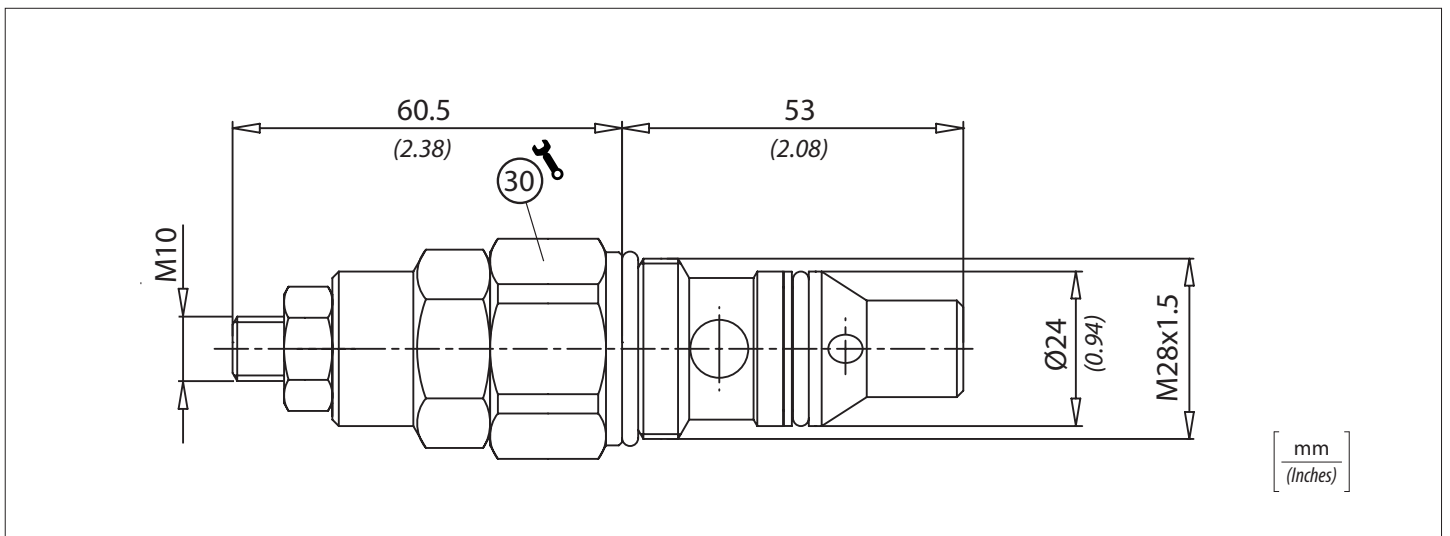
Technische Daten

Технические характеристики

Hydrauliköl Минеральное масло	ISO 6743/4 DIN 51524
Viskosität der Flüssigkeit Вязкость жидкости	10-500 mm ² /s 45 to 2000 ssu (6 to 420 cSt)
Max. Reinheitsklasse mit Filter Класс макс. загрязнения с фильтром	ISO 4406:1999 Klasse Class 19/17/14
Temperatur der Flüssigkeit Температура жидкости	-20°C +80°C -4°F + 176°F
Umgebungstemperatur Температура окружающей среды	-20°C +50°C -4°F + 122°F



Die Verwendung eines Filters (empfohlene Filterung 15 Mikron) zum Schutz des Ventils ist unerlässlich.
Необходимо применение фильтра для защиты клапана (рекомендуемая фильтрация 15 микрон)



Bestellcode / Код заказа

VMD120 - X - Y

X	Einstellung Регулировка	Y	Feder Пружина	Drucksteigerung pro Umdrehung Увеличение давления
C		1	10/100 bar (145/1450 PSI) max	20 bar/Umdrehung (290 PSI/turn)
	Code / Код 81300023	2	20/250 bar (290/3600 PSI) max	45 bar/Umdrehung (652 PSI/turn)
V		3	40/350 bar (580/5000 PSI) max	50 bar/Umdrehung (725 PSI/turn)

Technische Eigenschaften

Технические характеристики

Code Код	Max. Durchsatz Макс. проп. спос. l/min-USgpm	Max. Druck Макс. давление bar/PSI	Ungefähres Gewicht Ориент. вес Kg/lb	Anzugsmoment Момент затяжки Nm / lbf ft	Aushöhlung Полость
VMD120	120 (30)	350 (5000)	0,30 (0.65)	60-65 (45-49)	C2815/2

