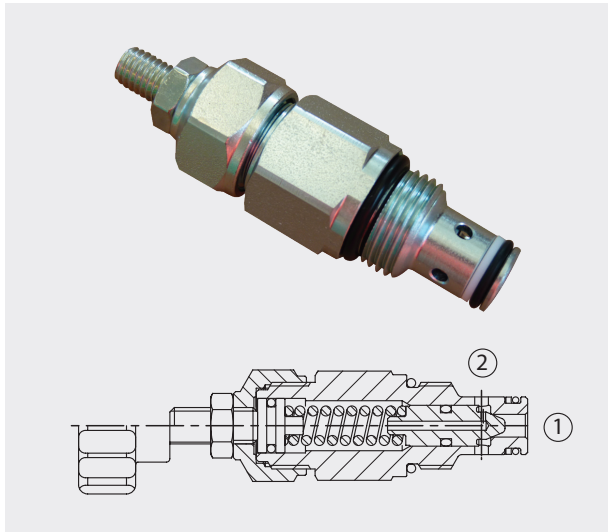




VMD10

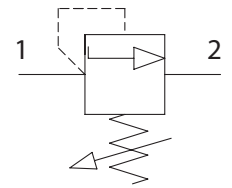
Druckbegrenzungsventile
Предохранительные клапаны



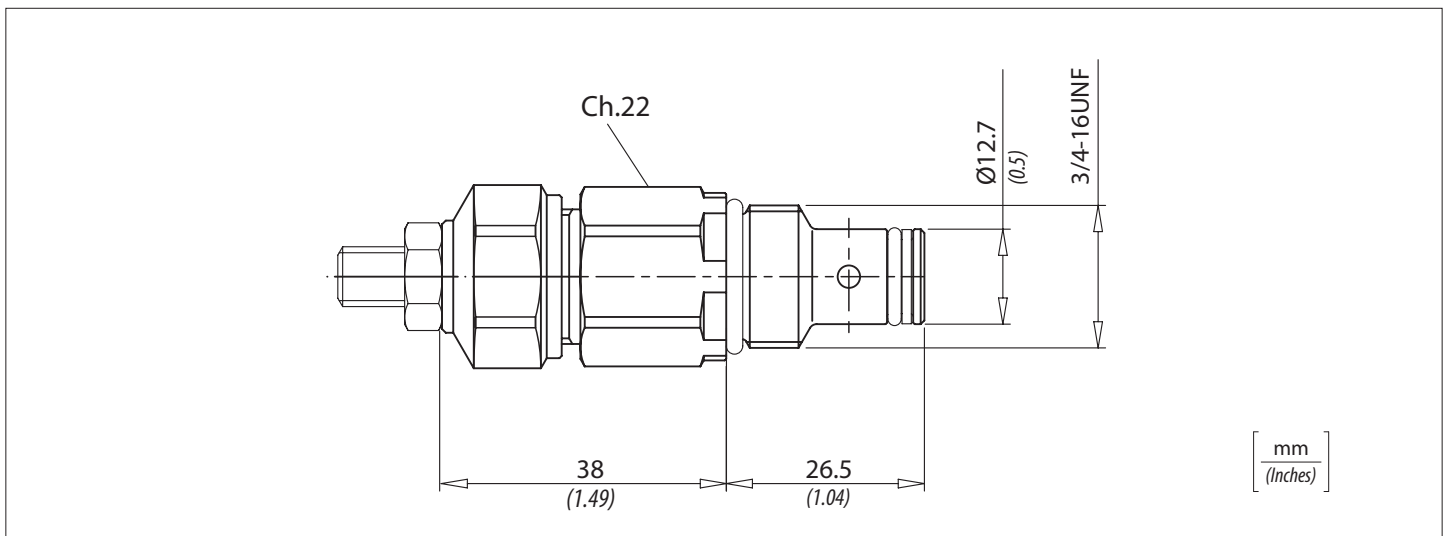
Technische Daten

Технические характеристики

Hydrauliköl Минеральное масло	ISO 6743/4 DIN 51524
Viskosität der Flüssigkeit Вязкость жидкости	10-500 mm ² /s 45 to 2000 ssu (6 to 420 cSt)
Max. Reinheitsklasse mit Filter Класс макс. загрязнения с фильтром	ISO 4406:1999 Классе Класс 19/17/14
Temperatur der Flüssigkeit Температура жидкости	-20°C +80°C -4°F + 176°F
Umgebungstemperatur Температура окружающей среды	-20°C +50°C -4°F + 122°F



Die Verwendung eines Filters (empfohlene Filterung 15 Mikron) zum Schutz des Ventils ist unerlässlich.
Необходимо применение фильтра для защиты клапана (рекомендуемая фильтрация 15 микрон)



Bestellcode / Код заказа

VMD10 - X - Y

X	Einstellung Регулировка	Y	Feder Пружина	Drucksteigerung pro Umdrehung Увелич. давления
C		1	10/40 bar (145/600 PSI) max	12 bar/Umdrehung (175 PSI/turn)
	Code / Код 81300109	2	20/110 bar (290/1600 PSI) max	35 bar/Umdrehung (500 PSI/turn)
		3	30/210 bar (435/3000 PSI) max	62 bar/Umdrehung (900 PSI/turn)
V		4	40/350 bar (580/5000 PSI) max	120 bar/Umdrehung (1740 PSI/turn)

Technische Eigenschaften

Технические характеристики

Code Код	Max. Durchsatz Макс. проп. спос. l/min-USgpm	Max. Druck Макс. давление bar/PSI	Ungefähres Gewicht Ориент. вес Kg/lb	Anzugsmoment Момент затяжки Nm/lbf ft	Aushöhlung Полость
VMD10	20 (5)	350 (5000)	0,14 (0.30)	25-30 (19-22)	SAE8/2

