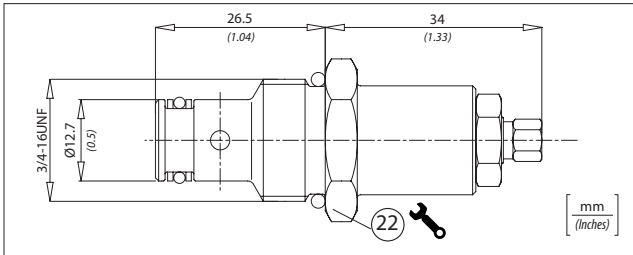
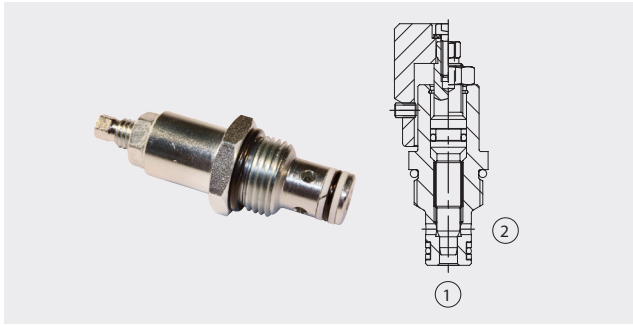


VBF6

Zweiseitig gerichtete Stromventile
Двухсторонние ввертные регулируемые дроссели

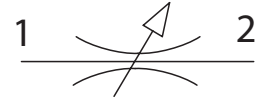
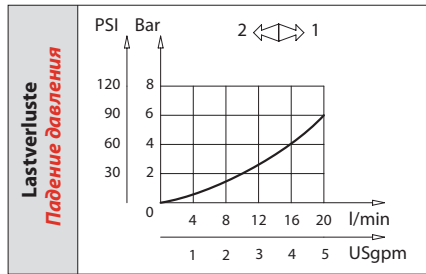


Technische Eigenschaften / Технические характеристики					
Code Код	Max. Durchsatz Мак. проп. спос. l/min - USgpm	Max. Druck Мак. давление bar / PSI	Ungefähres Gewicht Ориент. вес Kg / lb	Anzugsmoment Момент затяжки Nm / lbf ft	Aushöhlung Полость
VBF6	30 (8)	300 (4500)	0,09 (0.20)	25-30 (19-22)	SAE8/2

Technische Daten Технические характеристики

Hydrauliköl Минеральное масло	ISO 6743/4 DIN 51524
Viskosität der Flüssigkeit Вязкость жидкости	10-500 mm ² /s 45 to 2000 ssu (6 to 420 cSt)
Max. Reinheitsklasse mit Filter Класс макс. загрязнения с фильтром	
Temperatur der Flüssigkeit Температура жидкости	-20°C +80°C -4°F + 176°F
Umgebungstemperatur Температура окружающей среды	-20°C +50°C -4°F + 122°F

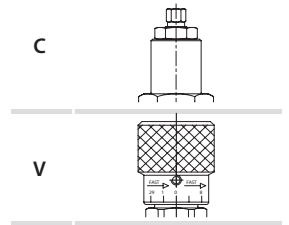
Die Verwendung eines Filters (empfohlene Filterung 15 Mikron) zum Schutz des Ventils ist unerlässlich.
Необходимо применение фильтра для защиты клапана (рекомендуемая фильтрация 15 микрон)



Bestellcode / Код заказа

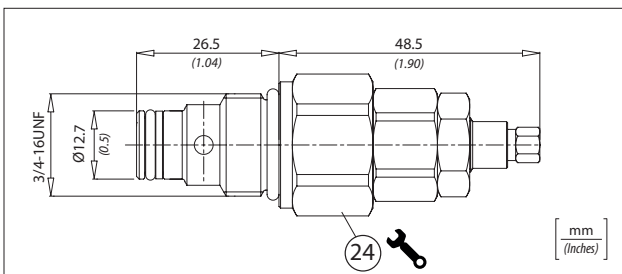
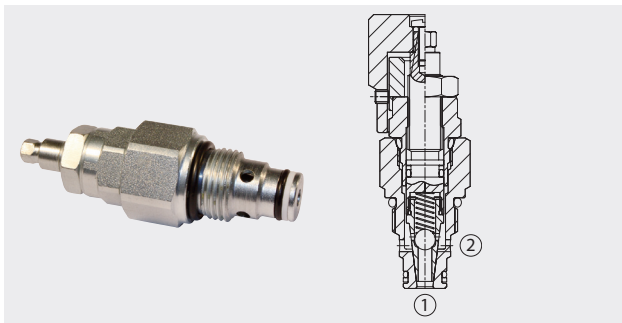
VBF6 - X

X Einstellung
Регулировка



VRF6

Strom-Rückschlagventile
Односторонние ввертные регулируемые дроссели

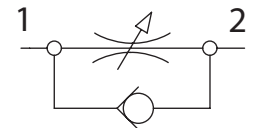
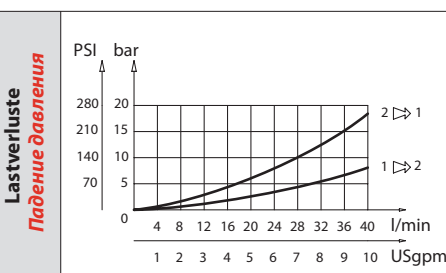


Technische Eigenschaften / Технические характеристики					
Code Код	Max. Durchsatz Мак. проп. спос. l/min - USgpm	Max. Druck Мак. давление bar / PSI	Ungefähres Gewicht Ориент. вес Kg / lb	Anzugsmoment Момент затяжки Nm / lbf ft	Aushöhlung Полость
VRF6	40 (10)	350 (5000)	0,13 (0.30)	25-30 (19-22)	SAE8/2

Technische Daten Технические характеристики

Hydrauliköl Минеральное масло	ISO 6743/4 DIN 51524
Viskosität der Flüssigkeit Вязкость жидкости	10-500 mm ² /s 45 to 2000 ssu (6 to 420 cSt)
Max. Reinheitsklasse mit Filter Класс макс. загрязнения с фильтром	ISO 4406:1999 Klasse Klasse 19/17/14
Temperatur der Flüssigkeit Температура жидкости	-20°C +80°C -4°F + 176°F
Umgebungstemperatur Температура окружающей среды	-20°C +50°C -4°F + 122°F

Die Verwendung eines Filters (empfohlene Filterung 15 Mikron) zum Schutz des Ventils ist unerlässlich.
Необходимо применение фильтра для защиты клапана (рекомендуемая фильтрация 15 микрон)



Bestellcode / Код заказа

VRF6 - X

X Einstellung
Регулировка

