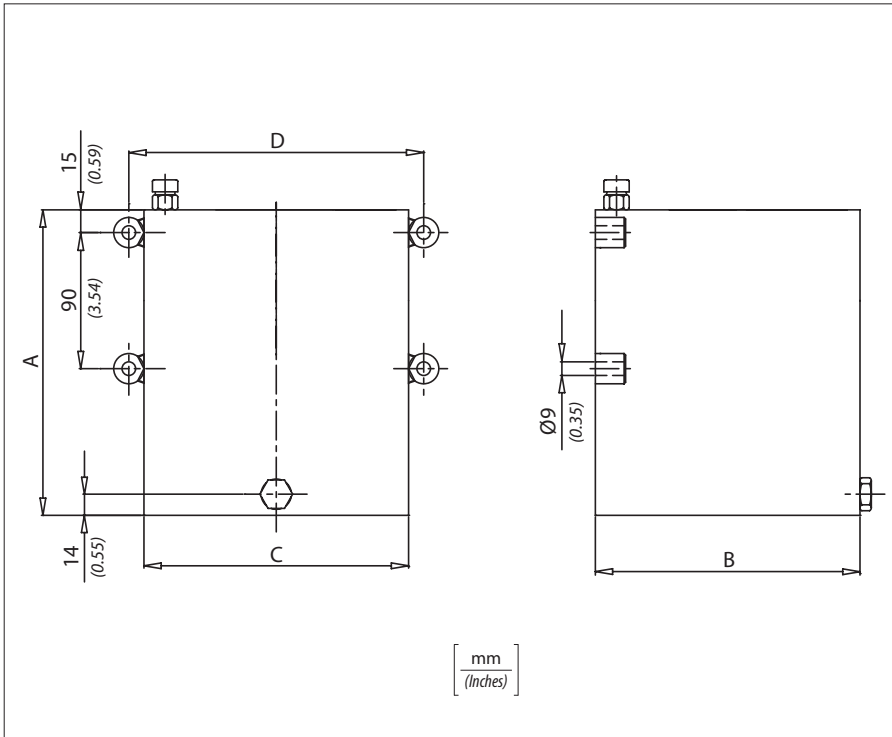


Technische Daten

Технические характеристики

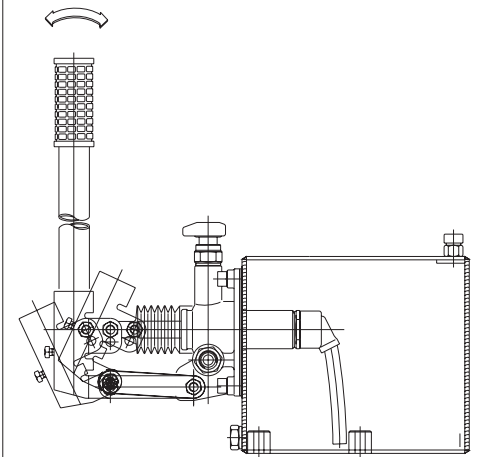
Hydrauliköl	ISO 6743/4	
Минеральное масло	DIN 51524	
Viskosität der Flüssigkeit	10-500 mm ² /s	
Вязкость жидкости	45 to 2000 ssu (6 to 420 cSt)	
Max. Reinheitsklasse mit Filter	ISO 4406:1999	
Класс макс. загрязнения с фильтром	Классе Класс 19/17/14	
Temperatur der Flüssigkeit	-20°C	+80°C
Температура жидкости	-4°F	+176°F
Umgebungstemperatur	-20°C	+50°C
Температура окружающей среды	-4°F	+122°F

Die Verwendung eines Filters (empfohlene Filterung 15 Mikron) zum Schutz des Ventils ist unerlässlich.
 Необходимо применение фильтра для защиты клапана (рекомендуемая фильтрация 15 микрон)



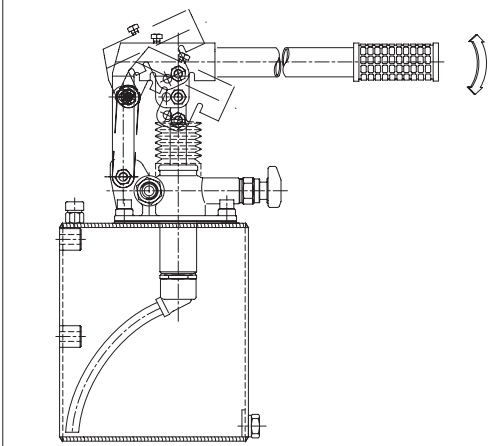
Horizontaler Einbau

Горизонтальный монтаж



Vertikaler Einbau

Вертикальный монтаж



Bestellcode / Код заказа

Technische Eigenschaften / Технические характеристики

Code Код	Fassungsvermögen Емкость	A	B	C	D	Ungefähres Gewicht Ориент.вес Kg / lb
17900001	1 Lt. - 61 in. ³	120 (4.72)	150 (5.90)	100 (4.72)	120 (4.72)	2,2 (5)
17900002	2 Lt. - 122 in. ³	185 (7.28)				2,7 (6)
17900003	3 Lt. - 183 in. ³	255 (10.03)				3,7 (8)
17900006	5 Lt. - 305 in. ³	200 (7.87)				5,3 (11.5)
17900004	7 Lt. - 427 in. ³	275 (10.82)	175 (6.88)	195 (7.67)	6,6 (14.5)	
17900005	10 Lt. - 610 in. ³	380 (14.96)			8,3 (18)	
17900014	13 Lt. - 793 in. ³	485 (19.09)			10,75 (23.7)	
17900015	15 Lt. - 915 in. ³	600 (23.62)			12,10 (26.67)	
17900016	20 Lt. - 1220 in. ³	780 (30.70)				16 (35.26)