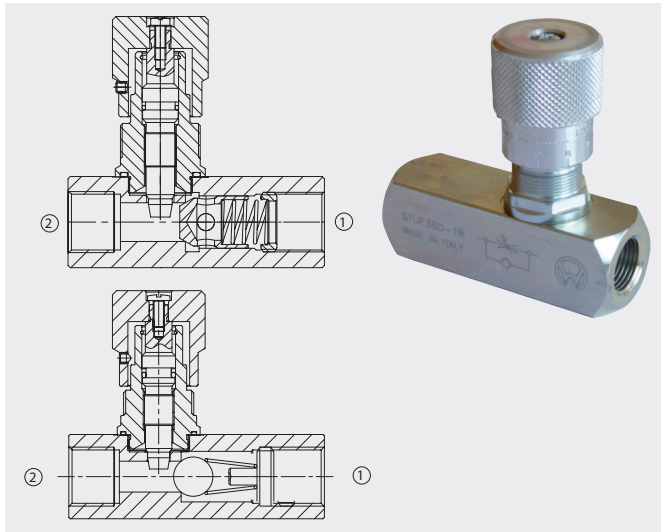


# STUF-BSP

Strom-Rückschlagventile

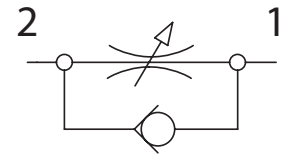
Односторонние регулируемые дроссели



## Technische Daten

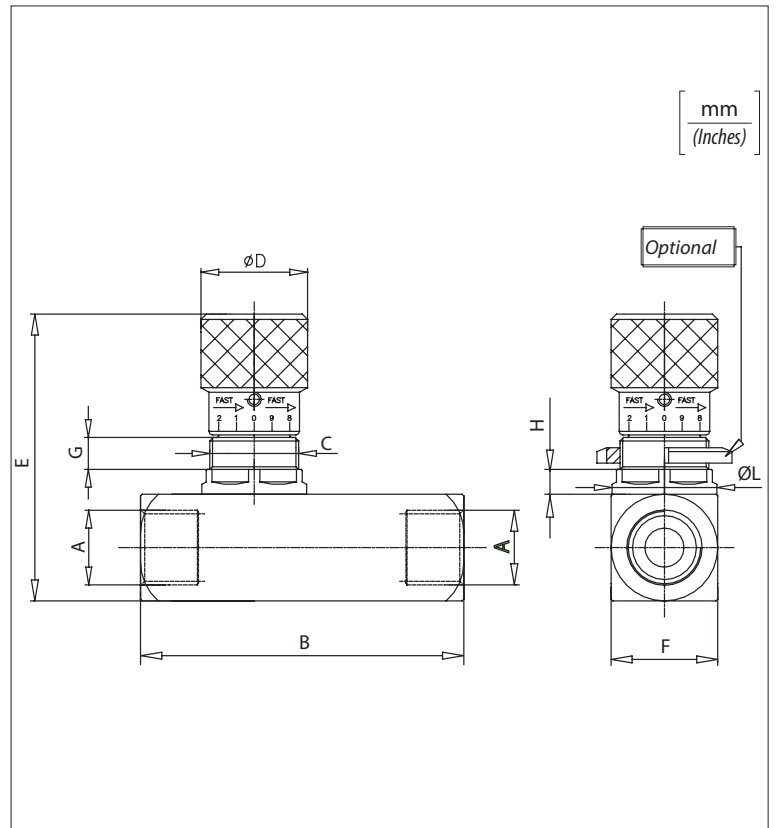
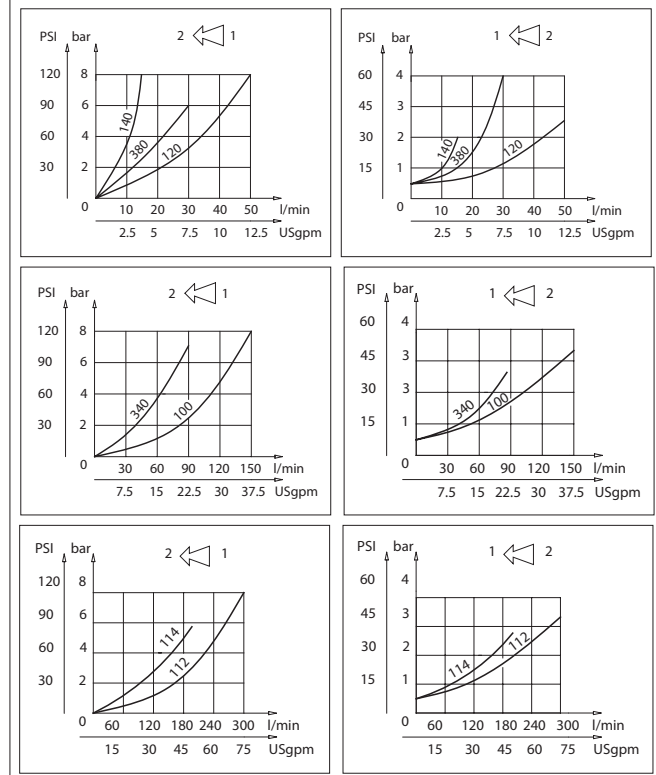
### Технические характеристики

Hydrauliköl	ISO 6743/4	
Минеральное масло	DIN 51524	
Viskosität der Flüssigkeit	10-500 mm <sup>2</sup> /s	
Вязкость жидкости	45 to 2000 ssu (6 to 420 cSt)	
Max. Reinheitsklasse mit Filter	ISO 4406:1999	
Класс макс. загрязнения с фильтром	Класс 19/17/14	
Temperatur der Flüssigkeit	-20°C	+80°C
Температура жидкости	-4°F	+176°F
Umgebungstemperatur	-20°C	+50°C
Температура окружающей среды	-4°F	+122°F



Die Verwendung eines Filters (empfohlene Filterung 15 Mikron) zum Schutz des Ventils ist unerlässlich.  
Необходимо применение фильтра для защиты клапана (рекомендуемая фильтрация 15 микрон)

## Lastverluste Падение давления



## Technische Eigenschaften / Технические характеристики

Code Код	A	Max. Durchsatz Мак.прон.спос. l/min-USgpm	Max. Druck Мак.давление bar/PSI	B	C	D	E	F	G	H	L	Optional Code	Ungefähres Gewicht Ориент.вес Kg / lb
STUF180	BSPP 1/8	10 (2.5)	400 (5800)	58 (2.28)	M15x1	20 (0.79)	60,5 (2.38)	20 (0.79)	8 (0.31)	5,5 (0.21)	19,5 (0.76)	84100031	0,31 (0.7)
STUF140	BSPP 1/4	15 (4)		66 (2.60)	M20x1	30 (1.18)	75 (2.95)	25 (0.98)	7,5 (0.29)	6 (0.23)	24,5 (0.96)	84100022	0,38 (0.84)
STUF380	BSPP 3/8	30 (8)		77 (3.03)	M25x1,5	33 (1.30)	81 (3.19)	30 (1.18)	9 (0.35)	7 (0.27)	29,5 (1.16)	84100023	0,63 (1.40)
STUF120	BSPP 1/2	50 (13)		91 (3.58)	M35x1,5	42 (1.65)	110 (4.33)	40 (1.57)	15,5 (0.61)	8 (0.31)	39,5 (1.55)	84100024	1,45 (3.2)
STUF340	BSPP 3/4	80 (21)		112,5 (4.43)	M45x1,5	53 (2.08)	137 (5.39)	55 (2.16)	13,5 (0.53)	10 (0.39)	50 (1.96)	84100030	2 (4.4)
STUF100	BSPP 1	150 (40)		141 (5.55)			115 (4.53)	45 (1.77)					
STUF114	BSPP 1-1/4	200 (50)	350 (5000)	155 (6.10)			147 (5.78)	65 (2.55)					3,3 (7.25)
STUF112	BSPP 1-1/2	300 (80)		168 (6.61)									4,7 (10.3)

## Bestellcode

Код заказа

# STUF - X

**X** Größe  
Размер

180 BSPP 1/8

140 BSPP 1/4

380 BSPP 3/8

120 BSPP 1/2

340 BSPP 3/4

100 BSPP 1

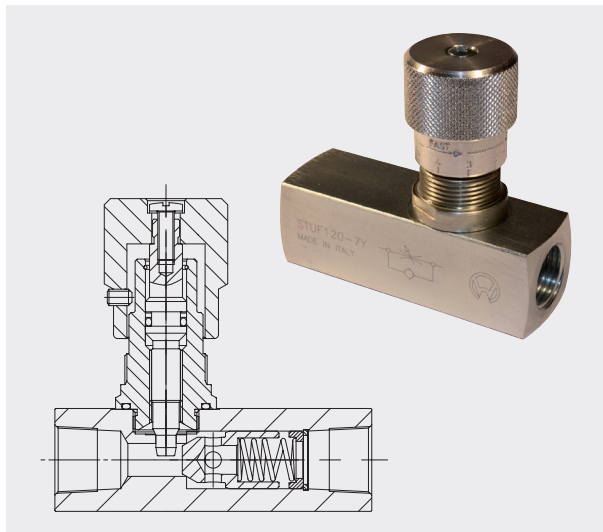
114 BSPP 1-1/4

112 BSPP 1-1/2

# STUF-NPTF

Strom-Rückschlagventile

Односторонние регулируемые дроссели

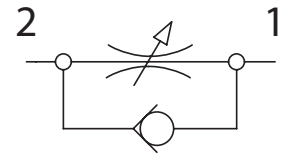


## Technische Daten

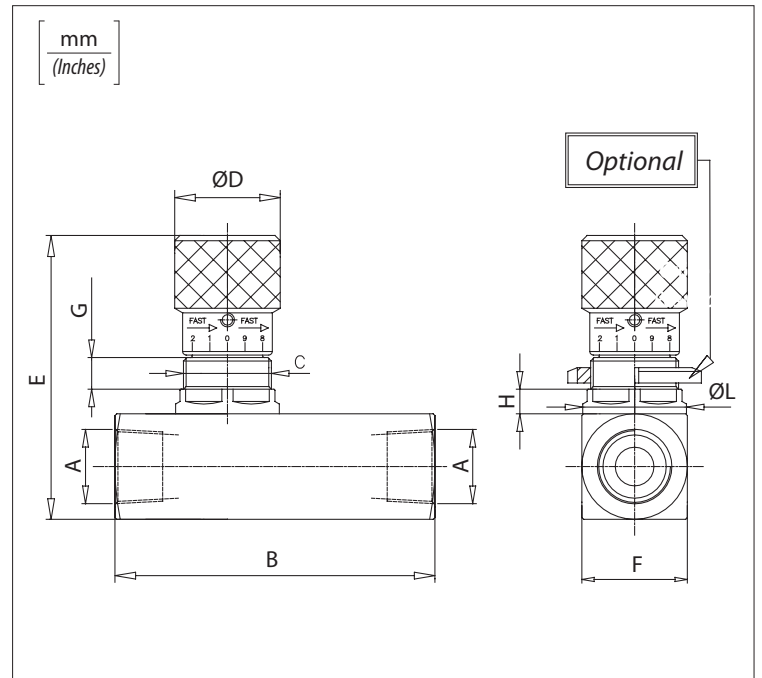
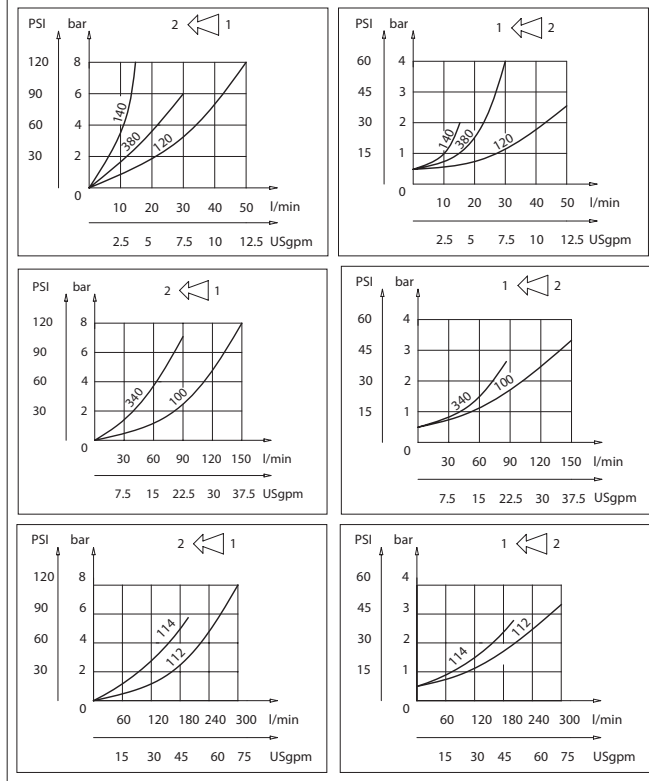
### Технические характеристики

Hydrauliköl Минеральное масло	ISO 6743/4 DIN 51524
Viskosität der Flüssigkeit Вязкость жидкости	10-500 mm <sup>2</sup> /s 45 to 2000 ssu (6 to 420 cSt)
Max. Reinheitsklasse mit Filter Класс макс. загрязнения с фильтром	ISO 4406:1999 Klasse Класс 19/17/14
Temperatur der Flüssigkeit Температура жидкости	-20°C +80°C -4°F +176°F
Umgebungstemperatur Температура окружающей среды	-20°C +50°C -4°F +122°F

Die Verwendung eines Filters (empfohlene Filterung 15 Mikron) zum Schutz des Ventils ist unerlässlich.  
Необходимо применение фильтра для защиты клапана (рекомендуемая фильтрация 15 микрон)



## Lastverluste Падение давления



## Technische Eigenschaften / Технические характеристики

Code Код	A	Max. Durchsatz Мак. проп. спос. l/min-USgpm	Max. Druck Мак. давление bar/PSI	B	C	D	E	F	G	H	L	Optional Code	Ungefähres Gewicht Ориент. вес Kg / lb
STUF180NPT	NPTF 1/8	10 (2.5)	400 (5800)	58 (2.28)	M15x1	20 (0.79)	60,5 (2.38)	20 (0.79)	8 (0.31)	5,5 (0.21)	19,5 (0.76)	84100031	0,31 (0.7)
STUF140NPT	NPTF 1/4	15 (4)		66 (2.60)	M20x1	30 (1.18)	75 (2.95)	25 (0.98)	7,5 (0.29)	6 (0.23)	24,5 (0.96)	84100022	0,40 (0.88)
STUF380NPT	NPTF 3/8	30 (8)		77 (3.03)		30 (1.18)	75 (2.95)	25 (0.98)	7,5 (0.29)	6 (0.23)	24,5 (0.96)	84100022	0,42 (0.92)
STUF120NPT	NPTF 1/2	50 (13)		91 (3.58)	M25x1,5	33 (1.30)	81 (3.19)	30 (1.18)	9 (0.35)	7 (0.27)	29,5 (1.16)	84100023	0,63 (1.40)
STUF340NPT	NPTF 3/4	80 (21)		112,5 (4.43)	M35x1,5	42 (1.65)	110 (4.33)	40 (1.57)	15,5 (0.61)	8 (0.31)	39,5 (1.55)	84100024	1,5 (3.3)
STUF100NPT	NPTF 1	150 (40)		141 (5.55)		42 (1.65)	115 (4.53)	45 (1.77)					2 (4.4)
STUF114NPT	NPTF 1-1/4	200 (50)	350 (5000)	155 (6.10)	M45x1,5	53 (2.08)	137 (5.39)	55 (2.16)	13,5 (0.53)	10 (0.39)	50 (1.96)	84100030	3,2 (7)
STUF112NPT	NPTF 1-1/2	300 (80)		168 (6.61)		53 (2.08)	147 (5.78)	65 (2.55)					4,7 (10.3)

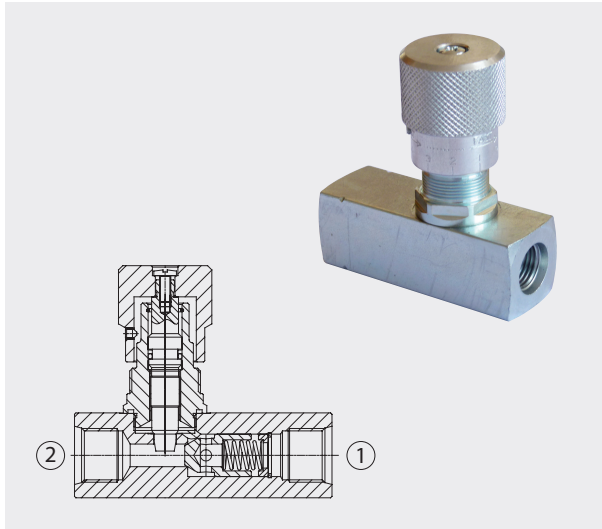
Bestellcode  
Код заказа

**STUF - X  
NPT**

<b>X</b>	
180	NPTF 1/8
140	NPTF 1/4
380	NPTF 3/8
120	NPTF 1/2
340	NPTF 3/4
100	NPTF 1
114	NPTF 1-1/4
112	NPTF 1-1/2

# STUF-SAE Strom-Rückschlagventile

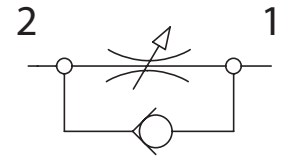
## Односторонние регулируемые дроссели



### Technische Daten

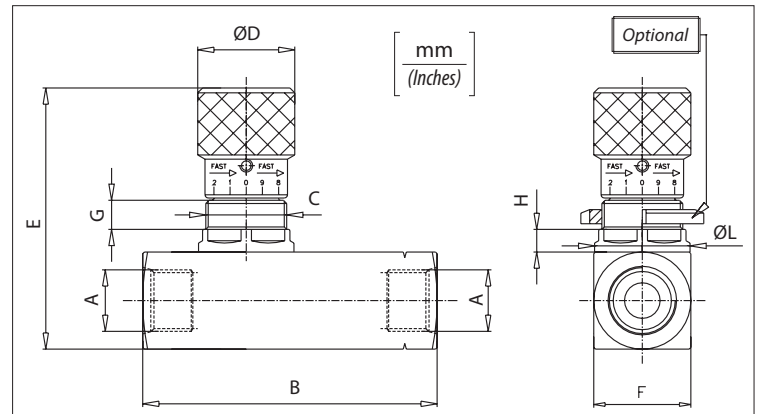
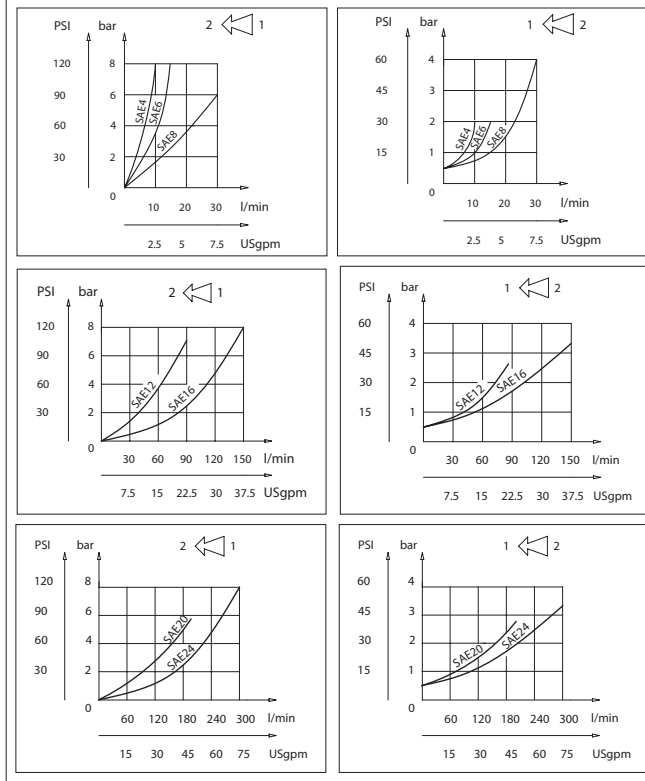
#### Технические характеристики

Hydrauliköl Минеральное масло	ISO 6743/4 DIN 51524
Viskosität der Flüssigkeit Вязкость жидкости	10-500 mm <sup>2</sup> /s 45 to 2000 ssu (6 to 420 cSt)
Max. Reinheitsklasse mit Filter Класс макс. загрязнения с фильтром	ISO 4406:1999 Klasse Класс 19/17/14
Temperatur der Flüssigkeit Температура жидкости	-20°C +80°C -4°F + 176°F
Umgebungstemperatur Температура окружающей среды	-20°C +50°C -4°F + 122°F



Die Verwendung eines Filters (empfohlene Filterung 15 Mikron) zum Schutz des Ventils ist unerlässlich.  
Необходимо применение фильтра для защиты клапана (рекомендуемая фильтрация 15 микрон)

### Lastverluste Падение давления



### Bestellcode / Код заказа

## STUF - X SAE

<b>X</b>	4	6	8	12	16	20	24
<b>Größe Размер</b>	7/16 20UNF	9/16 18UNF	3/4 16UNF	1-1/16 12UN	1-5/16 12UN	1-5/8 12UN	1-7/8 12UN

### Technische Eigenschaften / Технические характеристики

Code Код	A	Max. Durchsatz Мак. проп. спос. l/min-USgpm	Max. Druck Мак. давление bar/PSI	B	C	D	E	F	G	H	L	Optional Code	Ungefähres Gewicht Ориент. вес Kg / lb
STUF4SAE	7/16 - 20UNF	15 (4)	400 (5800)	66 (2.60)	M20x1	30 (1.18)	75 (2.95)	25 (0.98)	7,5 (0.29)	6 (0.23)	24,5 (0.96)	84100022	0,41 (0.90)
STUF6SAE	9/16 - 18UNF	30 (8)		70,5 (2.78)									0,42 (0.93)
STUF8SAE	3/4 - 16UNF	50 (13)		91 (3.58)	M25x1,5	33 (1.30)	81 (3.19)	30 (1.18)	9 (0.35)	7 (0.27)	29,5 (1.16)	84100023	0,63 (1.40)
STUF12SAE	1-1/16 - 12UN	80 (21)	350 (5000)	112,5 (4.43)	M35x1,5	42 (1.65)	110 (4.33)	40 (1.57)	15,5 (0.61)	8 (0.31)	39,5 (1.55)	84100024	1,40 (3.10)
STUF16SAE	1-5/16 - 12UN	150 (40)		141 (5.55)									115 (4.53)
STUF20SAE	1-5/8 - 12UN	200 (50)		155 (6.10)	M45x1,5	53 (2.08)	137 (5.39)	55 (2.16)	13,5 (0.53)	10 (0.39)	50 (1.96)	84100030	3,3 (7.25)
STUF24SAE	1-7/8 - 12UN	300 (80)	168 (6.61)	147 (5.78)									65 (2.55)