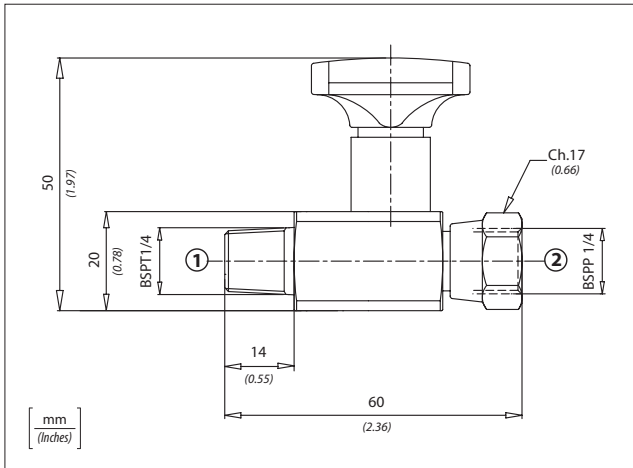
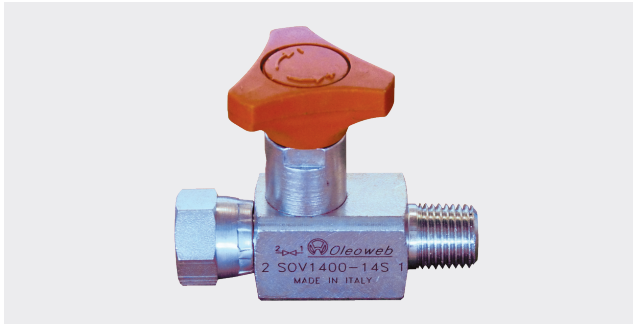




# SOV1400

Absperrhahn mit geradem Durchgang Manometerschutz

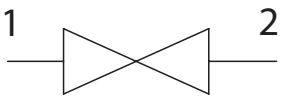
Стопорный защитный кран манометра, монтируемый в линию



### Technische Daten Технические характеристики

Hydrauliköl Минеральное масло	ISO 6743/4 DIN 51524
Viskosität der Flüssigkeit Вязкость жидкости	10-500 mm <sup>2</sup> /s 45 to 2000 ssu (6 to 420 cSt)
Max. Reinheitsklasse mit Filter Класс макс. загрязнения с фильтром	ISO 4406:1999 Klasse Класс 19/17/14
Temperatur der Flüssigkeit Температура жидкости	-20°C +80°C -4°F + 176°F
Umgebungstemperatur Температура окружающей среды	-20°C +50°C -4°F + 122°F

Die Verwendung eines Filters (empfohlene Filterung 15 Mikron) zum Schutz des Ventils ist unerlässlich.  
Необходимо применение фильтра для защиты клапана (рекомендуемая фильтрация 15 микрон)



### Technische Eigenschaften Технические характеристики

Code Код	Max. Druck Макс.давление bar/PSI	Ungefähres Gewicht Ориент.вс Kg / lb
SOV1400	400 (5800)	0,15 (0.33)

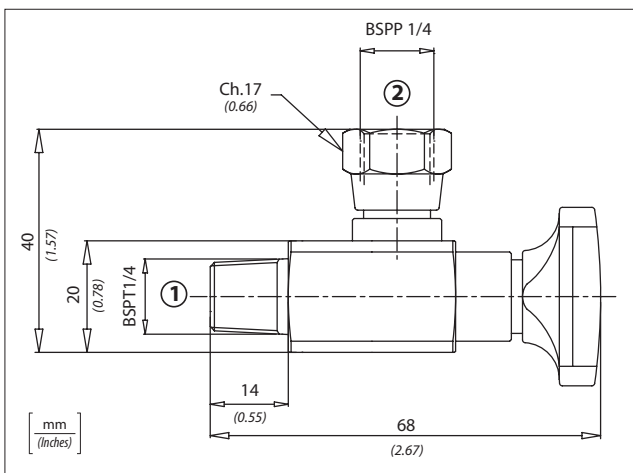
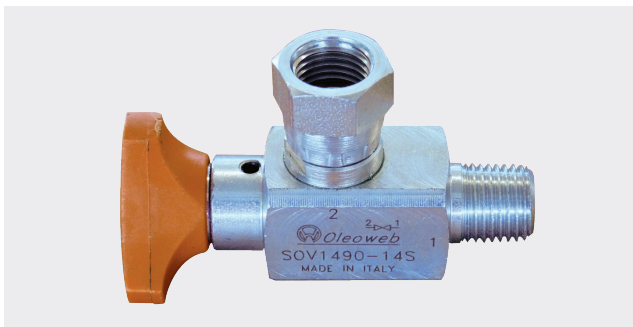
Bestellcode  
Код заказа

**SOV1400**

# SOV1490

90°-Absperrhahn Manometerschutz

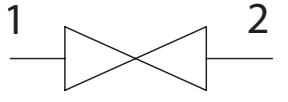
Стопорный кран 90° защиты манометра



### Technische Daten Технические характеристики

Hydrauliköl Минеральное масло	ISO 6743/4 DIN 51524
Viskosität der Flüssigkeit Вязкость жидкости	10-500 mm <sup>2</sup> /s 45 to 2000 ssu (6 to 420 cSt)
Max. Reinheitsklasse mit Filter Класс макс. загрязнения с фильтром	ISO 4406:1999 Klasse Класс 19/17/14
Temperatur der Flüssigkeit Температура жидкости	-20°C +80°C -4°F + 176°F
Umgebungstemperatur Температура окружающей среды	-20°C +50°C -4°F + 122°F

Die Verwendung eines Filters (empfohlene Filterung 15 Mikron) zum Schutz des Ventils ist unerlässlich.  
Необходимо применение фильтра для защиты клапана (рекомендуемая фильтрация 15 микрон)



### Technische Eigenschaften Технические характеристики

Code Код	Max. Druck Макс.давление bar/PSI	Ungefähres Gewicht Ориент.вс Kg / lb
SOV1490	400 (5800)	0,15 (0.33)

Bestellcode  
Код заказа

**SOV1490**