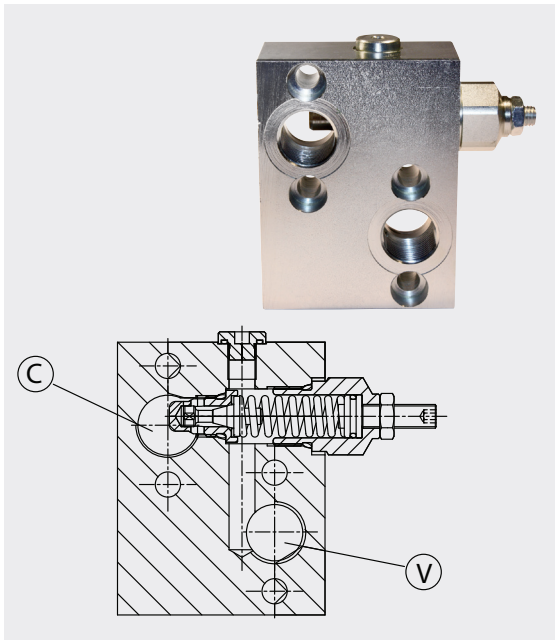




# SCF Einzelne Stoßventile

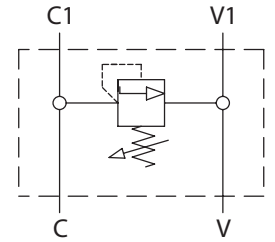
## Одиночные предохранительные клапаны



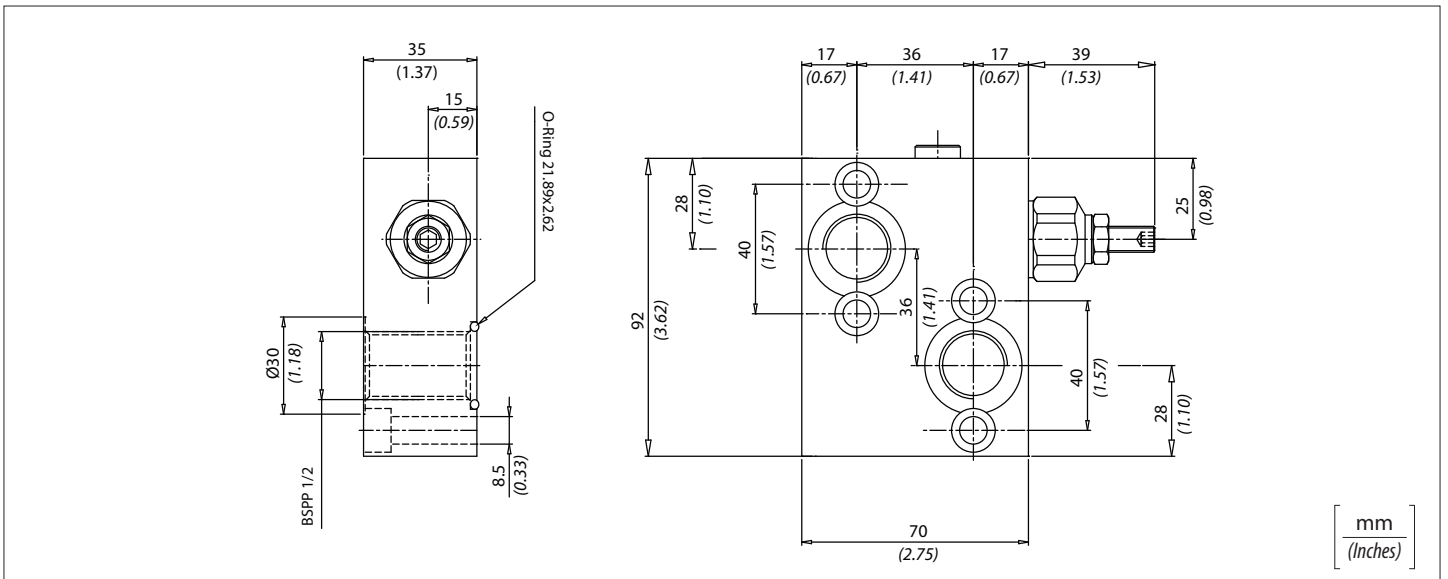
### Technische Daten

#### Технические характеристики

|   |  |
|---|--|
| Hydrauliköl<br>Минеральное масло                                      | ISO 6743/4<br>DIN 51524                                    |
| Viskosität der Flüssigkeit<br>Вязкость жидкости                       | 10-500 mm <sup>2</sup> /s<br>45 to 2000 ssu (6 to 420 cSt) |
| Max. Reinheitsklasse mit Filter<br>Класс макс. загрязнения с фильтром | ISO 4406:1999<br>Klasse Klass 19/17/14                     |
| Temperatur der Flüssigkeit<br>Температура жидкости                    | -20°C +80°C<br>-4°F + 176°F                                |
| Umgebungstemperatur<br>Температура окружающей среды                   | -20°C +50°C<br>-4°F + 122°F                                |



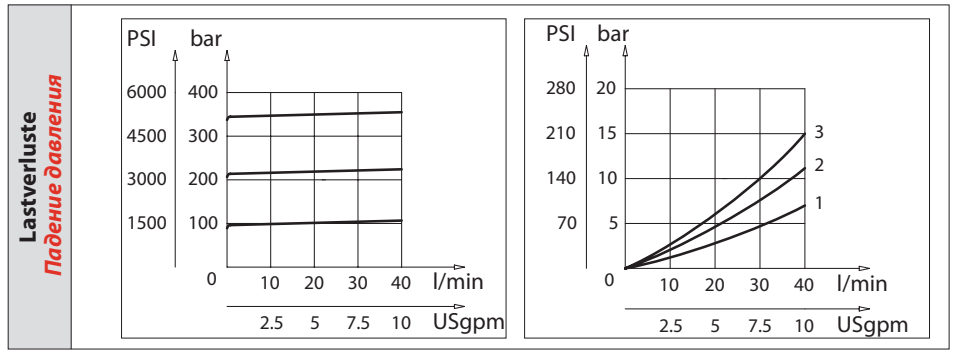
Die Verwendung eines Filters (empfohlene Filterung 15 Mikron) zum Schutz des Ventils ist unerlässlich.  
Необходимо применение фильтра для защиты клапана (рекомендуемая фильтрация 15 микрон)



### Bestellcode / Код заказа

## SCF - X - Y

|          |                                   |  |
|----------|-----------------------------------|--|
| <b>X</b> | Größe<br>Размер                   |  |
| 120      | BSPP 1/2                          |  |
| <b>Y</b> | Feder<br>Пружина                  | Drucksteigerung pro Umdrehung<br>Увеличение давления |
| 1        | 10/90 bar<br>(145/600 PSI) max    | 12 bar/Umdrehung<br>(175 PSI/turn)                   |
| 2        | 20/210 bar<br>(290/3000 PSI) max  | 30 bar/Umdrehung<br>(435 PSI/turn)                   |
| 3        | 70/350 bar<br>(1000/5000 PSI) max | 65 bar/Umdrehung<br>(940 PSI/turn)                   |



### Technische Eigenschaften

#### Технические характеристики

| Code<br>Код | A        | Max. Durchsatz<br>Мак. проп. спос.<br>l/min- USgpm | Max. Druck<br>Мак. давление<br>bar / PSI | Ungefähres Gewicht / Kg<br>Ориент. вес / lb | Ventiltyp<br>Тип клапана |
|-------------|----------|--|--|---|--------------------------|
| SCF120      | BSPP 1/2 | 40 (10.5)  | 350 (5000)                               | 1,5 (3.3)                                   | VMD40                    |