

RAS3 3-Wege-Kugelventile

3-ходовые шаровые клапаны

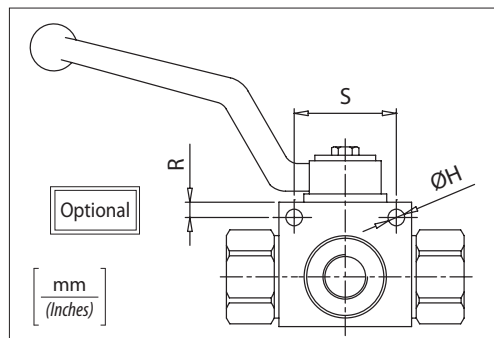
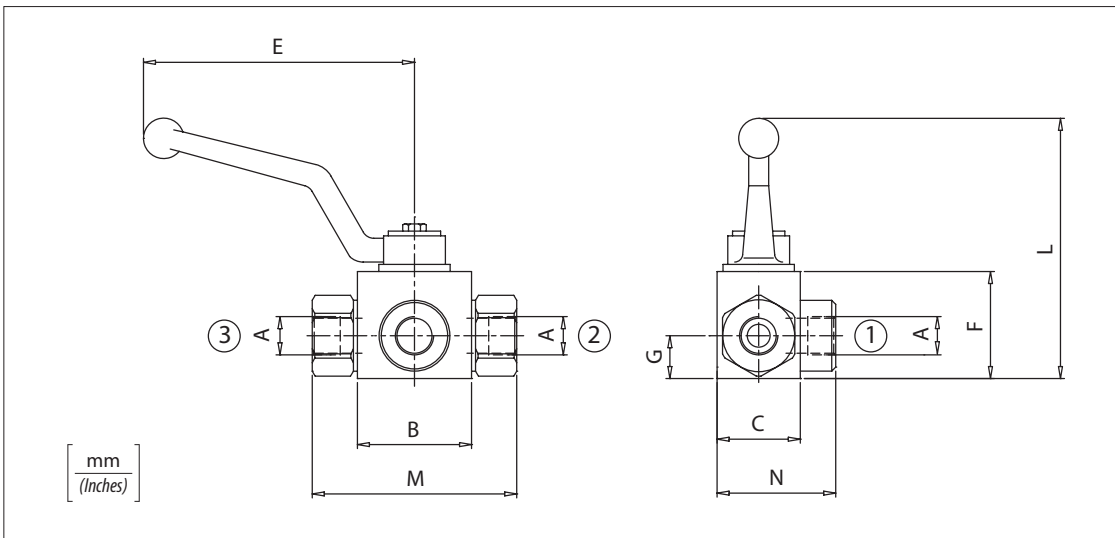
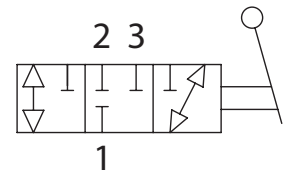


Technische Daten

Технические характеристики

Hydrauliköl Минеральное масло	ISO 6743/4 DIN 51524
Viskosität der Flüssigkeit Вязкость жидкости	10-500 mm ² /s 45 to 2000 ssu (6 to 420 cSt)
Max. Reinheitsklasse mit Filter Класс макс. загрязнения с фильтром	ISO 4406:1999 Klasse Класс 19/17/14
Temperatur der Flüssigkeit Температура жидкости	-20°C +80°C -4°F + 176°F
Umgebungstemperatur Температура окружающей среды	-20°C +50°C -4°F + 122°F

Die Verwendung eines Filters (empfohlene Filterung 15 Mikron) zum Schutz des Ventils ist unerlässlich.
Необходимо применение фильтра для защиты клапана (рекомендуемая фильтрация 15 микрон)



Bestellcode

Код заказа

RAS3 - X - Y

X	Größe / Размер
180	BSPP 1/8
140	BSPP 1/4
380	BSPP 3/8
120	BSPP 1/2
340	BSPP 3/4
100	BSPP 1
114	BSPP 1-1/4
112	BSPP 1-1/2

Y	Optional Опция
P	Befestigungslöcher Крепежные отверстия

Technische Eigenschaften / Технические характеристики

Code Код	A	Max. Durchsatz Мак. проп. способ l/min-USgpm	Max. Druck Мак. давление bar/PSI	B	C	E	F	G	H	L	M	N	R	S	Ungefähres Gewicht Ориент. вес Kg/lb
RAS3180	BSPP 1/8	15 (4)	400 (5800)	42 (1.65)	30 (1.18)	110 (4.33)	35 (1.38)	14,5 (0.57)	5,2 (0.20)	91,5 (3.60)	71 (2.80)	48,5 (1.90)	4,5 (0.18)	34 (1.34)	0,6 (1.3)
RAS3140	BSPP 1/4	25 (6.5)		44 (1.73)	35 (1.38)		40 (1.57)	17,5 (0.69)		96,5 (3.80)	73 (2.87)	54,5 (2.14)	5 (0.20)	36 (1.42)	0,7 (1.5)
RAS3380	BSPP 3/8	35 (9)		48 (1.89)	37 (1.46)		43 (1.69)	18 (0.71)		99,5 (3.91)	83 (3.27)	58,5 (2.30)			0,8 (1.8)
RAS3120	BSPP 1/2	60 (15)	350 (5000)	62,5 (2.46)	45 (1.77)	180 (7.08)	55 (2.16)	23,5 (0.93)	6,2 (0.24)	106,5 (4.19)	95 (3.74)	75 (2.95)	6 (0.24)	50 (1.97)	1,6 (3.5)
RAS3340	BSPP 3/4	100 (25)		66,5 (2.62)	55 (2.16)		65 (2.56)	29,5 (1.16)		116,5 (4.59)	120 (4.72)	87,5 (3.15)			2,4 (5.3)
RAS3100	BSPP 1														
RAS3114	BSPP 1-1/4	150 (40)													2,8 (6)
RAS3112	BSPP 1-1/2														