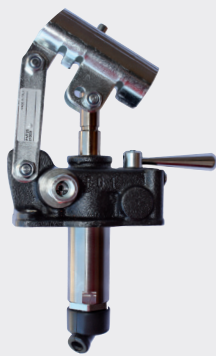




PMT Doppelwirkende Handpumpe mit Sperrventilen

Ручной насос двойного действия с обратными клапанами



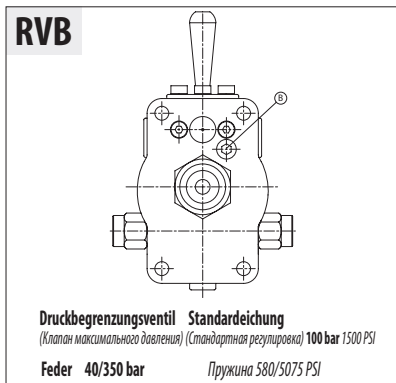
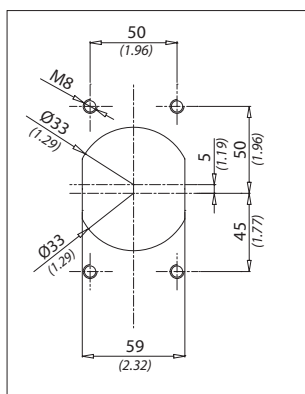
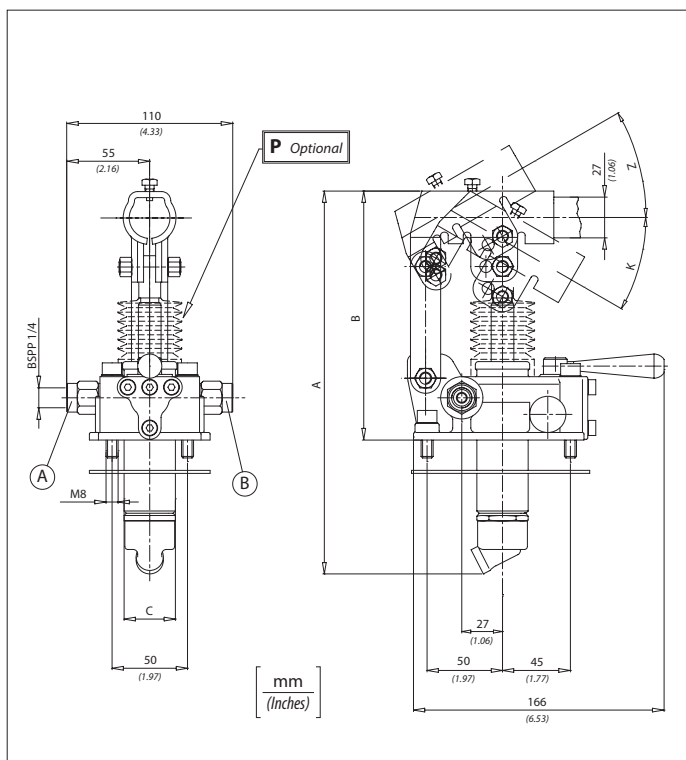
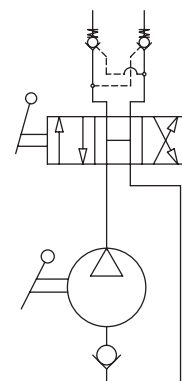
Die Pumpe wird mit geformter Dichtung + Befestigungsschrauben + Betätigungshebel L=600 mm geliefert
 Насос поставляется с профильным уплотнением, крепежными винтами и рычагом длиной 23 дюйм.

Technische Daten

Технические характеристики

Hydrauliköl Минеральное масло	ISO 6743/4 DIN 51524
Viskosität der Flüssigkeit Вязкость жидкости	10-500 mm ² /s 45 to 2000 ssu (6 to 420 cSt)
Max. Reinheitsklasse mit Filter Класс макс. загрязнения с фильтром	ISO 4406:1999 Klasse Класс 19/17/14
Temperatur der Flüssigkeit Температура жидкости	-20°C +80°C -4°F + 176°F
Umgebungstemperatur Температура окружающей среды	-20°C +50°C -4°F + 122°F

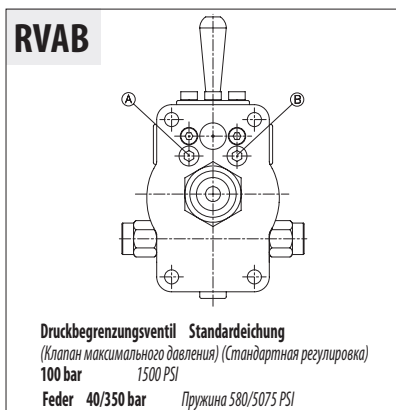
Die Verwendung eines Filters (empfohlene Filterung 15 Mikron) zum Schutz des Ventils ist unerlässlich.
 Необходимо применение фильтра для защиты клапана (рекомендуемая фильтрация 15 микрон)



Technische Eigenschaften

Технические характеристики

Code Код	Max. Druck Макс. давление bar/PSI	Ungefähres Gewicht Ориент. вес Kg/lb
PMT6	500 (7250)	4,4 (9.7)
PMT12	380 (5500)	
PMT25	350 (5000)	
PMT45	280 (4000)	



Bestellcode / Код заказа

PMT - X - Y

X	Опция
P	Faltenbalg / С резиновой защитой

RVAB Mit Druckbegrenzungsventil an A und B / С клапаном максимального давления на A и B

RVB Mit Druckbegrenzungsventil an B / С клапаном максимального давления на B

Y	Hohlraum / Объем	K	Z	A	B	C
6	6 cm ³ (0.36 in ³)	31°	26°	253 (9.96)	166 (6.53)	34 (1.33)
12	12 cm ³ (0.73 in ³)	31°	35°	253 (9.96)	166 (6.53)	34 (1.33)
25	25 cm ³ (1.52 in ³)	30°	25°	273 (10.74)	172 (6.77)	34 (1.33)
45	45 cm ³ (2.75 in ³)	33°	35°	283 (11.14)	172 (6.77)	40 (1.57)

Auf das Ende des Hebels ausgeübte Kraft

Усилие, прилагаемое на конец рычага

