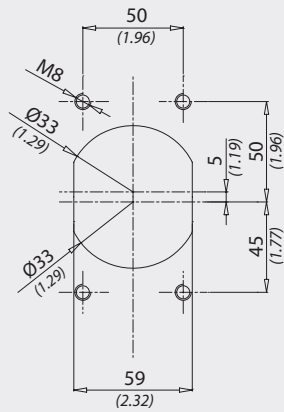
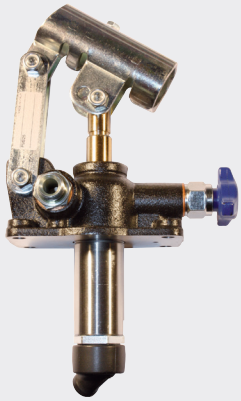


PMS Einfachwirkende Handpumpe

Ручной насос одиночного действия

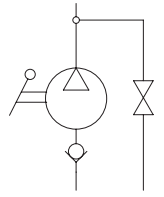


Die Pumpe wird mit geformter Dichtung + Befestigungsschrauben + Betätigungshebel L=600 mm geliefert
 Насос поставляется с профильным уплотнением, крепежными винтами и рычагом длиной 23 дюйм.

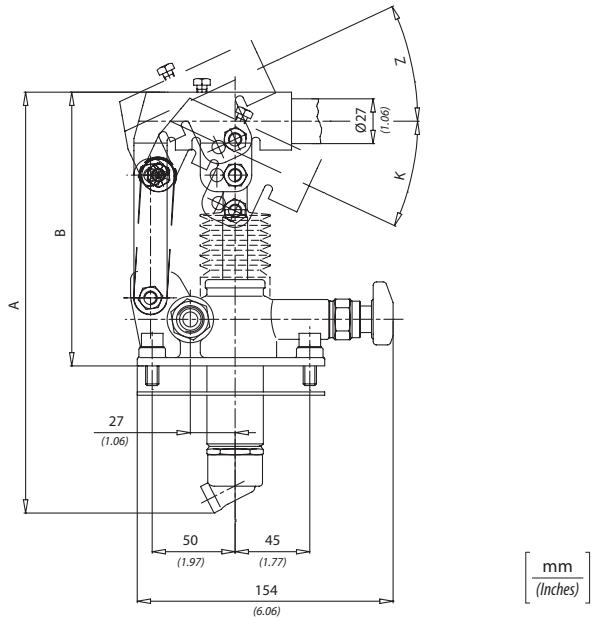
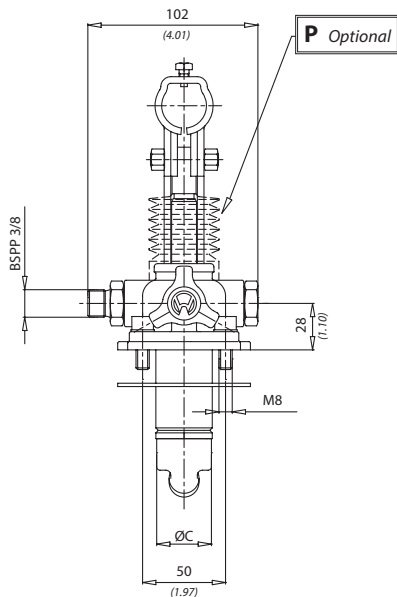
Technische Daten

Технические характеристики

Hydrauliköl	ISO 6743/4
Минеральное масло	DIN 51524
Viskosität der Flüssigkeit	10-500 mm ² /s
Вязкость жидкости	45 to 2000 ssu (6 to 420 cSt)
Max. Reinheitsklasse mit Filter	
Класс макс. загрязнения с фильтром	
Temperatur der Flüssigkeit	-20°C +80°C
Температура жидкости	-4°F + 176°F
Umgebungstemperatur	-20°C +50°C
Температура окружающей среды	-4°F + 122°F



Die Verwendung eines Filters (empfohlene Filterung 15 Mikron) zum Schutz des Ventils ist unerlässlich.
 Необходимо применение фильтра для защиты клапана (рекомендуемая фильтрация 15 микрон)



[mm]
[inches]

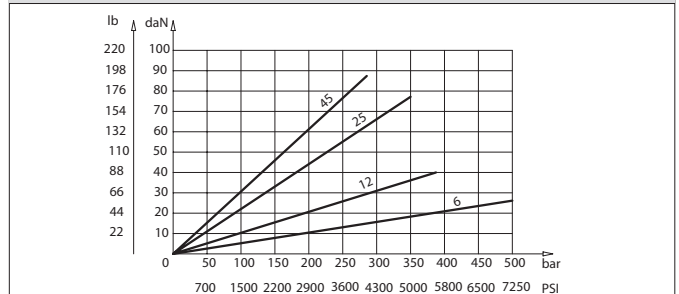
Bestellcode / Код заказа

PMS - X - Y

X	Опция
P	Faltenbalg / С резиновой защитой
WRV	Ohne Ablasshahn mit Druckbegrenzungsventil / Без спускного крана с клапаном максимального давления
W	Ohne Ablasshahn / Без спускного крана
J	Mit Joystick / С джойстиком
L	Mit Ablasshebel / Со спускным рычагом
RV	Mit Druckbegrenzungsventil / С клапаном максимального давления
JRV	Mit Joystick und Druckbegrenzungsventil / С джойстиком и клапаном максимального давления
LRV	Mit Ablasshebel und Druckbegrenzungsventil / Со спускным рычагом и клапаном максимального давления

Y	Hubraum / Объем	K	Z	A	B	C
6	6 cm ³ (0.36 in ³)	31°	26°	253 (9.96)	166 (6.53)	34 (1.33)
12	12 cm ³ (0.73 in ³)	31°	35°	253 (9.96)	166 (6.53)	34 (1.33)
25	25 cm ³ (1.52 in ³)	30°	25°	273 (10.74)	172(6.77)	34 (1.33)
45	45 cm ³ (2.75 in ³)	33°	35°	283 (11.14)	172(6.77)	40 (1.57)

Auf das Ende des Hebels ausgeübte Kraft / Усилие, прилагаемое на конец рычага



Technische Eigenschaften / Технические характеристики

Code Код	Max. Druck Макс.давление bar/PSI	Ungefähres Gewicht Ориент.вес Kg/lb
PMS6	500 (7250)	3,9 (8.6)
PMS12	380 (5500)	
PMS25	350 (5000)	
PMS45	280 (4000)	

