



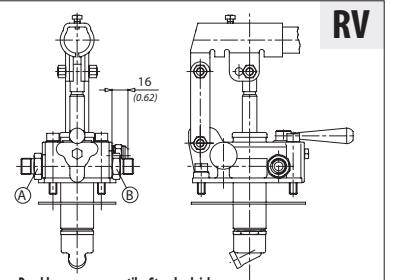
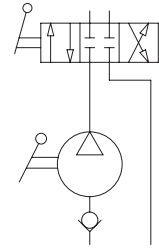
Die Pumpe wird mit geformter Dichtung + Befestigungsschrauben + Betätigungshebel L=600 mm geliefert
Насос поставляется с профильным уплотнением, крепежными винтами и рычагом длиной 23 дюйм.

Technische Daten

Технические характеристики

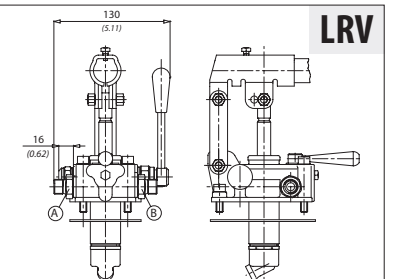
Hydrauliköl Минеральное масло	ISO 6743/4 DIN 51524
Viskosität der Flüssigkeit Вязкость жидкости	10-500 mm ² /s 45 to 2000 ssu (6 to 420 cSt)
Max. Reinheitsklasse mit Filter Класс макс. загрязнения с фильтром	ISO 4406:1999 Классе Класс 19/17/14
Temperatur der Flüssigkeit Температура жидкости	-20°C +80°C -4°F + 176°F
Umgebungstemperatur Температура окружающей среды	-20°C +50°C -4°F + 122°F

Die Verwendung eines Filters (empfohlene Filterung 15 Mikron) zum Schutz des Ventils ist unerlässlich.
Необходимо применение фильтра для защиты клапана (рекомендуемая фильтрация 15 микрон)



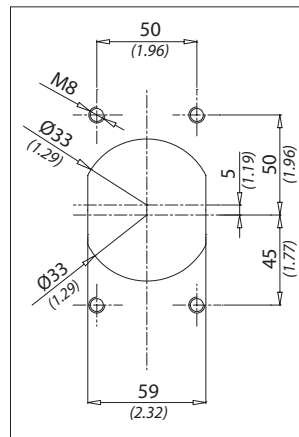
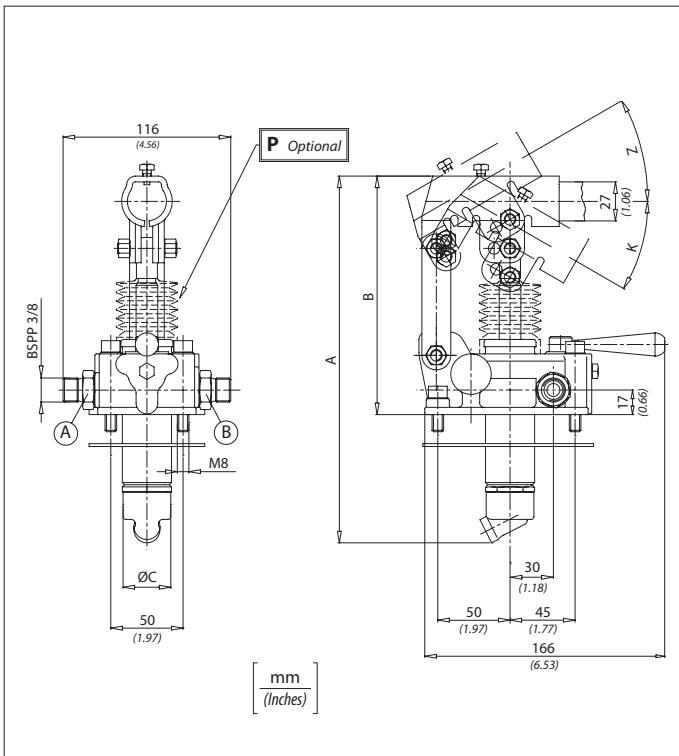
Druckbegrenzventil Standardreicherung
(Клапан максимального давления) (Стандартная регулировка)
100 bar 1500 PSI

Feder 40/350 bar Пружина 580/5075 PSI



Druckbegrenzventil Standardreicherung
(Клапан максимального давления) (Стандартная регулировка)
100 bar 1500 PSI

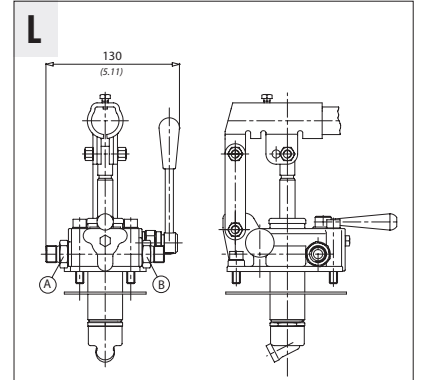
Feder 40/350 bar Пружина 580/5075 PSI



Technische Eigenschaften

Технические характеристики

Code Код	Max. Druck Макс. давление bar/PSI	Ungefähres Gewicht Ориент. вес Kg/lb
PMI6	500 (7250)	4,4 (9.7)
PMI12	380 (5500)	
PMI25	350 (5000)	
PMI45	280 (4000)	



Bestellcode / Код заказа

PMI - X - Y

X	Опция
P	Faltenbalg / С резиновой защитой
L	Mit Ablasshebel / Со спускным рычагом
RV	Mit Druckbegrenzventil an A und B / С клапаном максимального давления на A и B
LRV	Mit Ablasshebel und Druckbegrenzventil / Со спускным рычагом и клапаном максимального давления

Y	Hubraum / Объем	K	Z	A	B	C
6	6 cm ³ (0.36 in ³)	31°	26°	253 (9.96)	166 (6.53)	34 (1.33)
12	12 cm ³ (0.73 in ³)	31°	35°	253 (9.96)	166 (6.53)	34 (1.33)
25	25 cm ³ (1.52 in ³)	30°	25°	273 (10.74)	172 (6.77)	34 (1.33)
45	45 cm ³ (2.75 in ³)	33°	35°	283 (11.14)	172 (6.77)	40 (1.57)

Auf das Ende des Hebels ausgeübte Kraft

Усилие, прилагаемое на конце рычага

