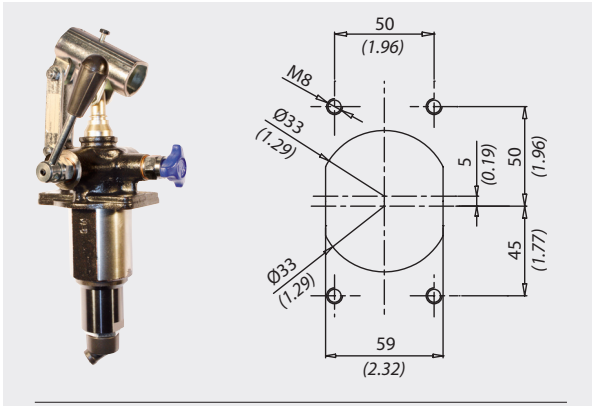


# PME580

2-stufige Handpumpe für einfachwirkenden Zylinder

Ручной двухскоростной насос для цилиндра одиночного действия

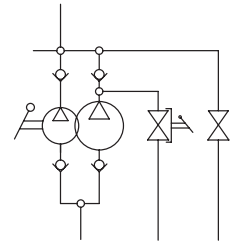


Die Pumpe wird mit geformter Dichtung + Befestigungsschrauben + Betätigungshebel L=600 mm geliefert  
Насос поставляется с профильным уплотнением, крепежными винтами и рычагом длиной 23 дюйм.

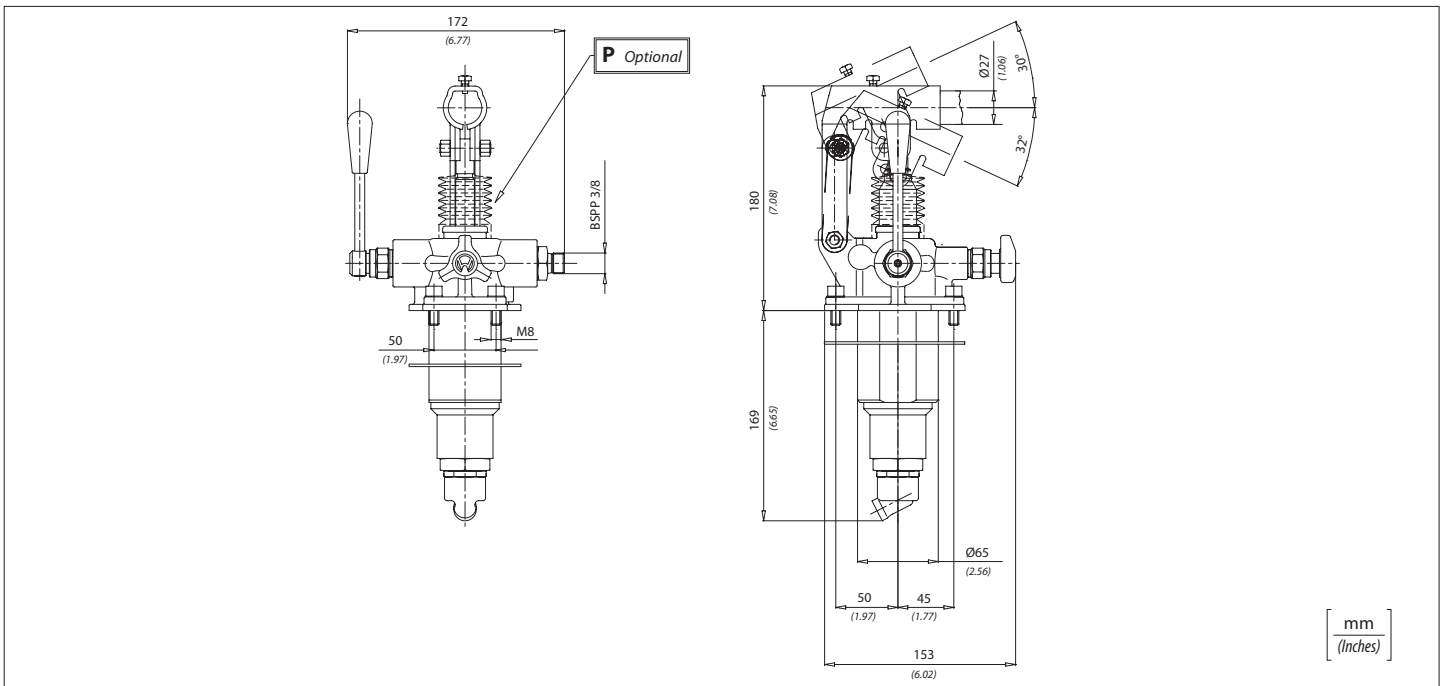
## Technische Daten

### Технические характеристики

Hydrauliköl	ISO 6743/4
Минеральное масло	DIN 51524
Viskosität der Flüssigkeit	10-500 mm <sup>2</sup> /s
Вязкость жидкости	45 to 2000 ssu (6 to 420 cSt)
Max. Reinheitsklasse mit Filter	ISO 4406:1999
Класс макс. загрязнения с фильтром	Классе Класс 19/17/14
Temperatur der Flüssigkeit	-20°C +80°C
Температура жидкости	-4°F + 176°F
Umgebungstemperatur	-20°C +50°C
Температура окружающей среды	-4°F + 122°F



Die Verwendung eines Filters (empfohlene Filterung 15 Mikron) zum Schutz des Ventils ist unerlässlich.  
Необходимо применение фильтра для защиты клапана (рекомендуемая фильтрация 15 микрон)

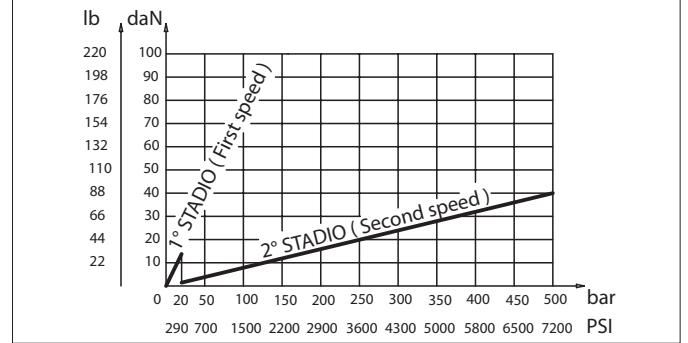


## Bestellcode / Код заказа

### PME580 - X

X	Опция
P	Faltenbalg / С резиновой защитой
18	Mit Manometervorrichtung / С возможностью установки манометра
X18	Mit Druckbegrenzungsventil und Manometervorrichtung С клапаном максимального давления и с возможностью установки манометра
CA	Mit automatischer Steuerung / С автоматическим устройством
CA18	Mit automatischer Steuerung und Manometervorrichtung С автоматическим устройством и с возможностью установки манометра
CARV	Mit automatischer Steuerung und Druckbegrenzungsventil С автоматическим устройством и клапаном максимального давления
CARV18	Mit automatischer Steuerung, Druckbegrenzungsventil und Manometervorrichtung С автоматическим устройством, клапаном максимального давления и с возможностью установки манометра

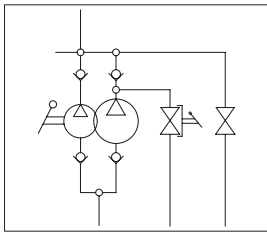
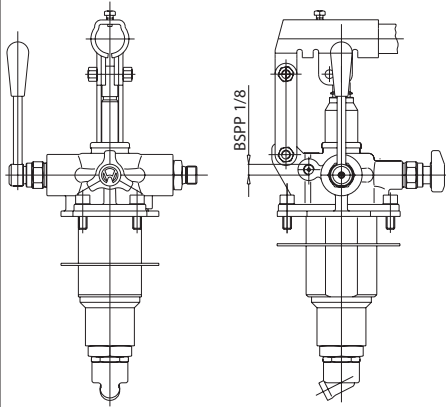
## Auf das Ende des Hebels ausgeübte Kraft / Усилие, прилагаемое на конец рычага



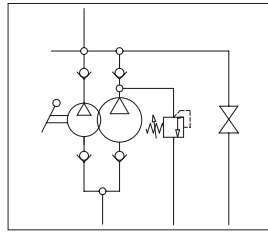
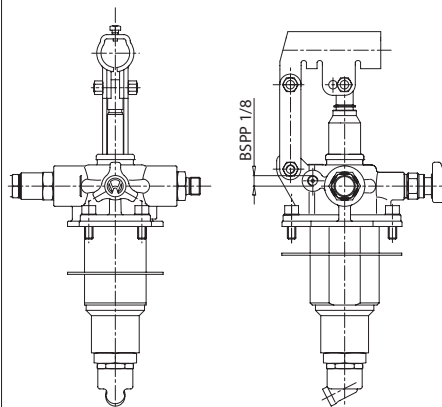
## Technische Eigenschaften / Технические характеристики

Code Код	Max. Druck 1. Stufe Мак. давление 1 стадия bar/PSI	Max. Druck 2. Stufe Мак. давление 2 стадия bar/PSI	Hubraum 1. Stufe Объем 1 стадия cm <sup>3</sup> / in <sup>3</sup>	Hubraum 2. Stufe Объем 2 стадия cm <sup>3</sup> / in <sup>3</sup>	Ungefähres Gewicht Ориент. вес Kg/lb
PME580	20 (290)	500 (7250)	80 (4.9)	5 (0.30)	7,1 (15.6)

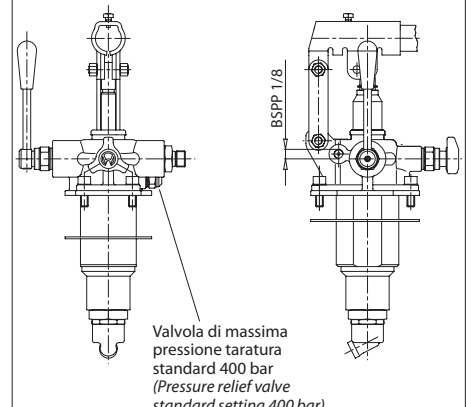
**18**



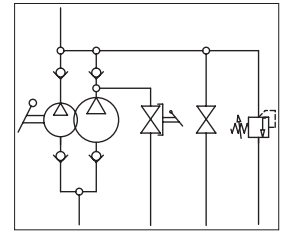
**CA18**



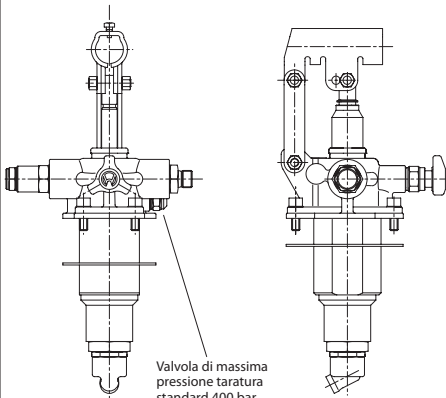
**X18**



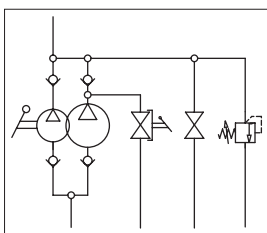
Valvola di massima pressione taratura standard 400 bar  
(Pressure relief valve standard setting 400 bar)



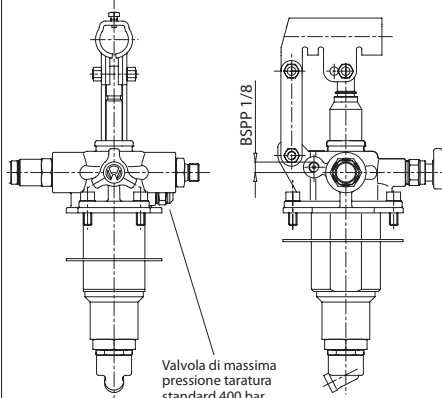
**CARV**



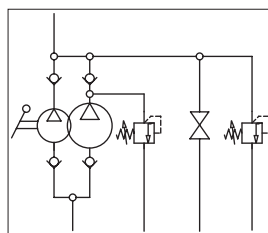
Valvola di massima pressione taratura standard 400 bar  
(Pressure relief valve standard setting 400 bar)



**CARV18**



Valvola di massima pressione taratura standard 400 bar  
(Pressure relief valve standard setting 400 bar)



**CA**

