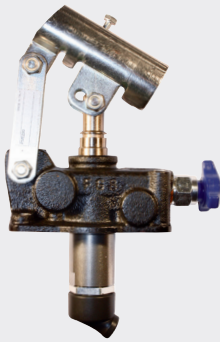


PME2 Einfachwirkende Handpumpe

Ручной насос однократного действия

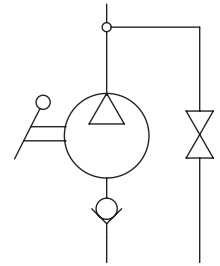


Die Pumpe wird mit geformter Dichtung + Befestigungsschrauben + Betätigungshebel L=500 mm geliefert
 Der Vorlauf wird nur durch Betätigung des Hebels nach unten erhalten
 Насос поставляется с профильным уплотнением, крепежными винтами и рычагом длиной 19 дюйм.
 Нагнетание обеспечивается путем переключения рычага вниз

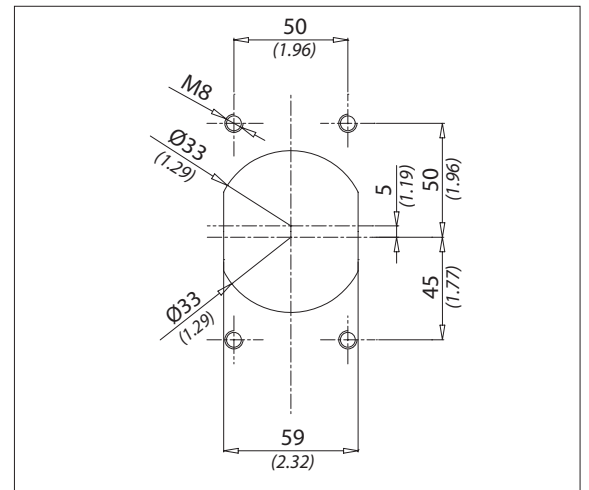
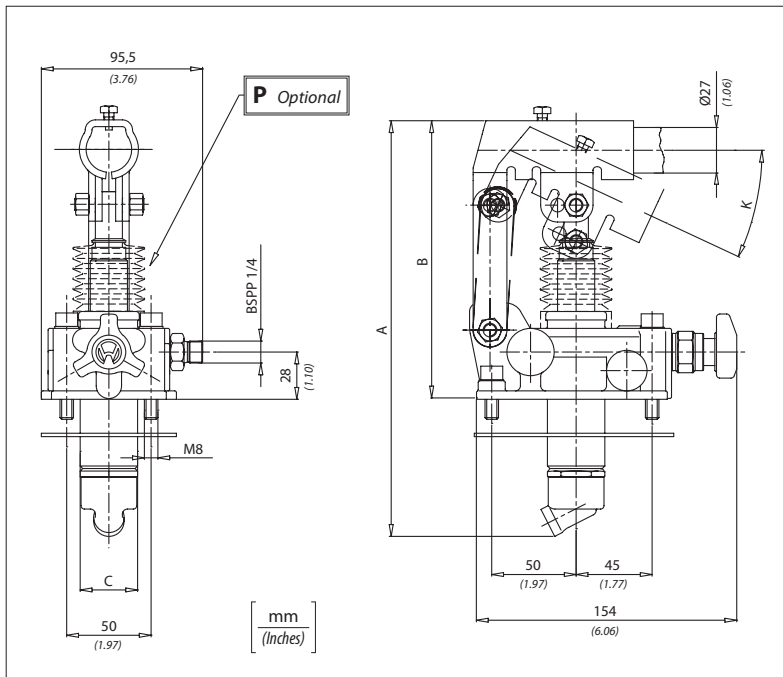
Technische Daten

Технические характеристики

Hydrauliköl Минеральное масло	ISO 6743/4 DIN 51524
Viskosität der Flüssigkeit Вязкость жидкости	10-500 mm ² /s 45 to 2000 ssu (6 to 420 cSt)
Max. Reinheitsklasse mit Filter Класс макс. загрязнения с фильтром	ISO 4406:1999 Klasse Class 19/17/14
Temperatur der Flüssigkeit Температура жидкости	-20°C +80°C -4°F + 176°F
Umgebungstemperatur Температура окружающей среды	-20°C +50°C -4°F + 122°F



Die Verwendung eines Filters (empfohlene Filterung 15 Mikron) zum Schutz des Ventils ist unerlässlich.
 Необходимо применение фильтра для защиты клапана (рекомендуемая фильтрация 15 микрон)



Technische Eigenschaften

Технические характеристики

Code Код	Max. Druck Макс.давление bar/PSI	Ungefähres Gewicht Ориент.вес Kg/lb	Ungefähres Gewicht Ориент.вес Kg/lb
PME220	380 (5500)	4,2 (9.2)	20 (1.22)
PME230	350 (5000)		30 (1.83)
PME240	280 (4000)		40 (2.44)

Bestellcode / Код заказа

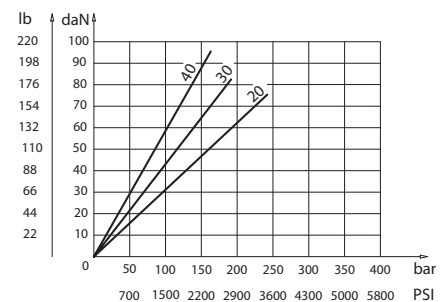
PME2 - X - Y

X	Y
P	Faltenbalg / С резиновой защитой
WRV	Ohne Ablasshahn mit Druckbegrenzungsventil / Без спускного крана с клапаном максимального давления
W	Ohne Ablasshahn / Без спускного крана
L	Mit Ablasshebel / Со спускным рычагом
RV	Mit Druckbegrenzungsventil / С клапаном максимального давления
LRV	Mit Ablasshebel und Druckbegrenzungsventil / Со спускным рычагом и клапаном максимального давления

Y	Hubraum / Объем	K	A	B	C
20	20 cm ³ (1.22 in ³)	29°	249 (9.80)	167 (6.57)	34 (1.33)
30	30 cm ³ (1.83 in ³)	26°	252 (9.92)	167 (6.57)	34 (1.33)
40	40 cm ³ (2.44 in ³)	26°	252 (9.92)	167 (6.57)	40 (1.57)

Auf das Ende des Hebels ausgeübte Kraft

Усилие, прилагаемое на конец рычага





PME2

Einfachwirkende Handpumpe
Ручной насос однократного действия

