

Die Pumpe wird mit geformter Dichtung + Befestigungsschrauben + Betätigungshebel L=600 mm geliefert. Der Vorlauf wird nur durch Betätigung des Hebels nach unten erhalten.

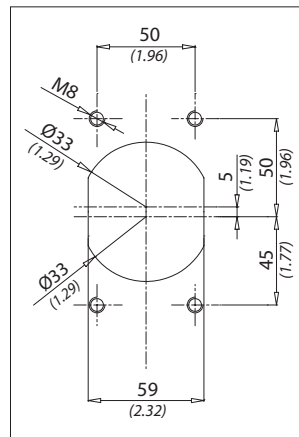
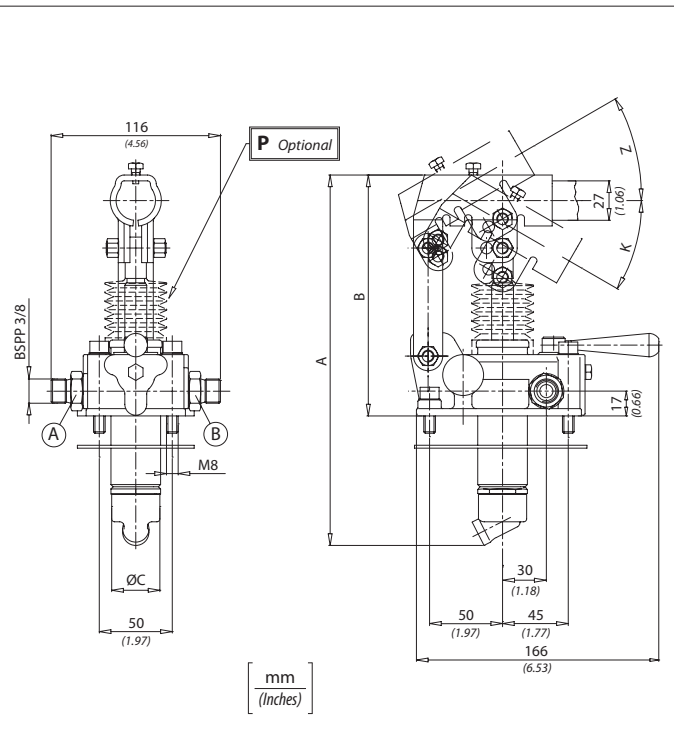
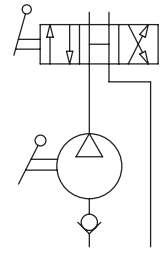
Насос поставляется с профильным уплотнением, крепежными винтами и рычагом длиной 23 дюйм. Нагнетание обеспечивается путем переключения рычага вниз.

Technische Daten

Технические характеристики

Hydrauliköl Минеральное масло	ISO 6743/4 DIN 51524
Viskosität der Flüssigkeit Вязкость жидкости	10-500 mm ² /s 45 to 2000 ssu (6 to 420 cSt)
Max. Reinheitsklasse mit Filter Класс макс. загрязнения с фильтром	ISO 4406:1999 Классе Класс 19/17/14
Temperatur der Flüssigkeit Температура жидкости	-20°C +80°C -4°F + 176°F
Umgebungstemperatur Температура окружающей среды	-20°C +50°C -4°F + 122°F

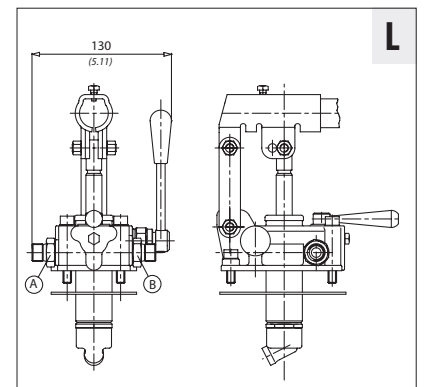
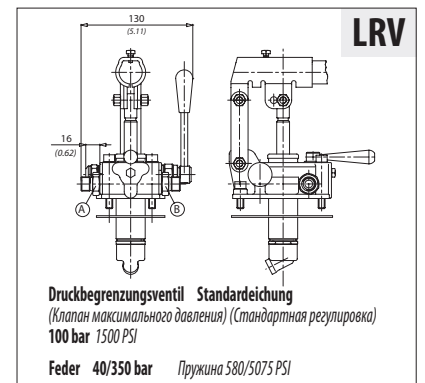
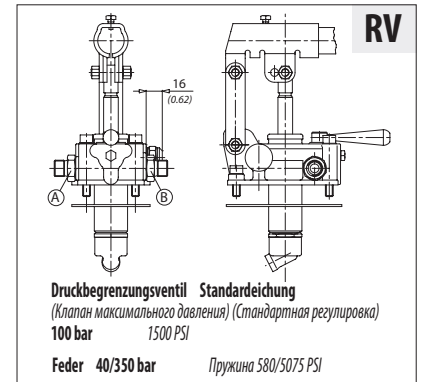
Die Verwendung eines Filters (empfohlene Filterung 15 Mikron) zum Schutz des Ventils ist unerlässlich. Необходимо применение фильтра для защиты клапана (рекомендуемая фильтрация 15 микрон).



Technische Eigenschaften

Технические характеристики

Code Код	Max. Druck Макс. давление bar/PSI	Ungefähres Gewicht Ориент. вес Kg/lb
PMA6	500 (7250)	4,4 (9.7)
PMA12	380 (5500)	
PMA25	350 (5000)	
PMA45	280 (4000)	



Bestellcode / Код заказа

PMA - X - Y

X	Опция
P	Faltenbalg / С резиновой защитой
L	Mit Ablasshebel / Со спускным рычагом
RV	Mit Druckbegrenzungsventil an A und B / С клапаном максимального давления на A и B
LRV	Mit Ablasshebel und Druckbegrenzungsventil / Со спускным рычагом и клапаном максимального давления

Y	Hubraum / Объем	K	Z	A	B	C
6	6 cm ³ (0.36 in ³)	31°	26°	253 (9.96)	166 (6.53)	34 (1.33)
12	12 cm ³ (0.73 in ³)	31°	35°	253 (9.96)	166 (6.53)	34 (1.33)
25	25 cm ³ (1.52 in ³)	30°	25°	273 (10.74)	172 (6.77)	34 (1.33)
45	45 cm ³ (2.75 in ³)	33°	35°	283 (11.14)	172 (6.77)	40 (1.57)

Auf das Ende des Hebels ausgeübte Kraft

Усилие, прилагаемое на конец рычага

