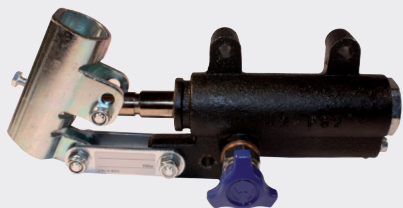




PM20

Einfachwirkende Handpumpe
Ручной насос одиночного действия



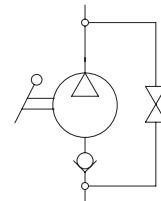
Die Pumpe wird mit Betätigungshebel L=600 mm geliefert
Насос поставляется с рычагом длиной 23 дюйм.

Technische Daten

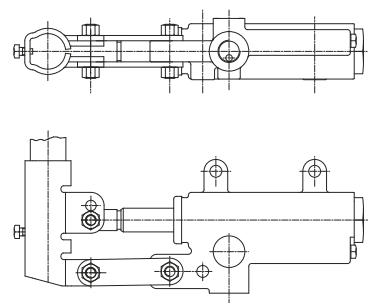
Технические характеристики

Hydrauliköl Минеральное масло	ISO 6743/4 DIN 51524
Viskosität der Flüssigkeit Вязкость жидкости	10-500 mm ² /s 45 to 2000 ssu (6 to 420 cSt)
Max. Reinheitsklasse mit Filter Класс макс. загрязнения с фильтром	ISO 4406:1999 Классе Класс 19/17/14
Temperatur der Flüssigkeit Температура жидкости	-20°C +80°C -4°F + 176°F
Umgebungstemperatur Температура окружающей среды	-20°C +50°C -4°F + 122°F

Die Verwendung eines Filters (empfohlene Filterung 15 Mikron) zum Schutz des Ventils ist unerlässlich.
Необходимо применение фильтра для защиты клапана (рекомендуемая фильтрация 15 микрон)



W



Bestellcode / Код заказа

PM20 - X

X

P Faltenbalg / С резиновой защитой

WRV Ohne Ablasshahn mit Druckbegrenzungsventil
Без спускного крана, с клапаном максимального давления

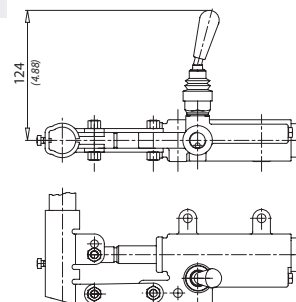
W Ohne Ablasshahn / Без спускного крана

J Mit Joystick / С джойстиком

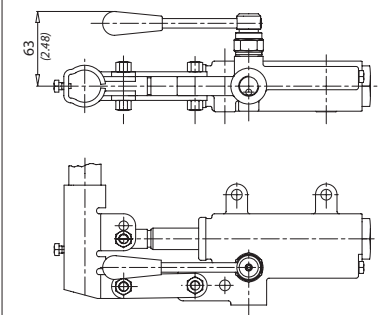
L Mit Ablasshebel / Со спускным рычагом

RRV

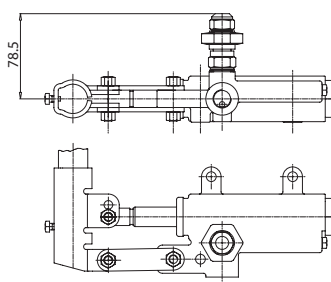
J



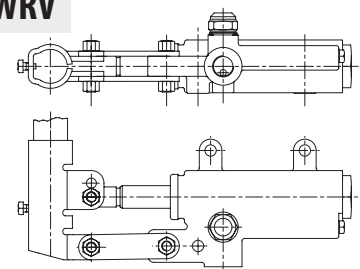
L



RRV



WRV

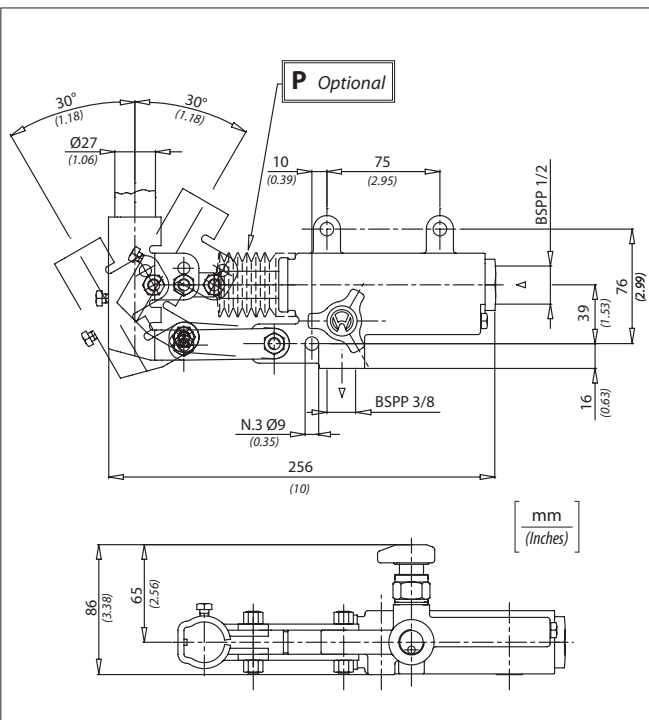


Druckbegrenzungsventil
(Клапан максимального давления)
100 bar

Feder 40/350 bar

Standardeichung
(Стандартная регулировка)
1500 PSI

Пружина 580/5075 PSI



Technische Eigenschaften / Технические характеристики

Code Код	Max. Druck Мак.давление bar/PSI	Ungefähres Gewicht Ориент.вес Kg / lb	Hubraum Объем cm ³ / in ³
PM20	350 (5000)	3,4 (7.5)	20 (1.22)

Auf das Ende des Hebels ausgeübte Kraft

Усилие на конце рычага

