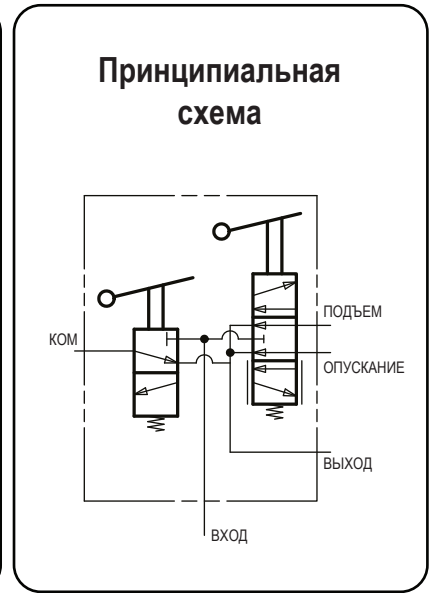
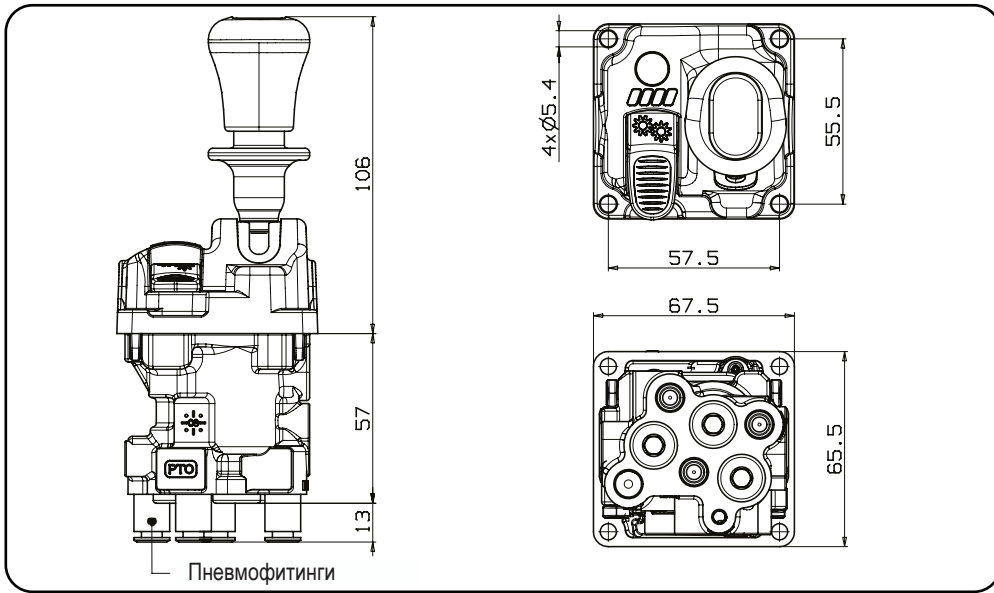


Джойстик с пневматическим пропорциональным управлением, управляющий включением КОМ и подъемом / опусканием платформы.

Имеется несколько разных исполнений для решения любых задач.



### КОДЫ ЗАКАЗОВ ПРОДУКЦИИ

Возможные исполнения		Возврат джойстика в исходное положение		
		Автоматический "CE" 	Ручной С блокировкой в нижнем и верхнем положениях 	Ручной С блокировкой в нижнем положении 
С выкл. КОМ	Автоматическое выкл. КОМ	<b>10000171003</b> Пневмофитинг Ø6	<b>10000171094</b> Пневмофитинг Ø6	<b>10000171209</b> Пневмофитинг Ø6
	Ручное выкл. КОМ	<b>10000171030</b> Пневмофитинг Ø6	<b>10000171067</b> Пневмофитинг Ø6	<b>10000171127</b> Пневмофитинг Ø6
Без выкл. КОМ		<b>10000171110</b> Пневмофитинг Ø6	<b>10000171101</b> Пневмофитинг Ø6	<b>10000171218</b> Пневмофитинг Ø6