

MNP140 Minibuchsen Druckprüfung

Испытательные соединения для проверки давления

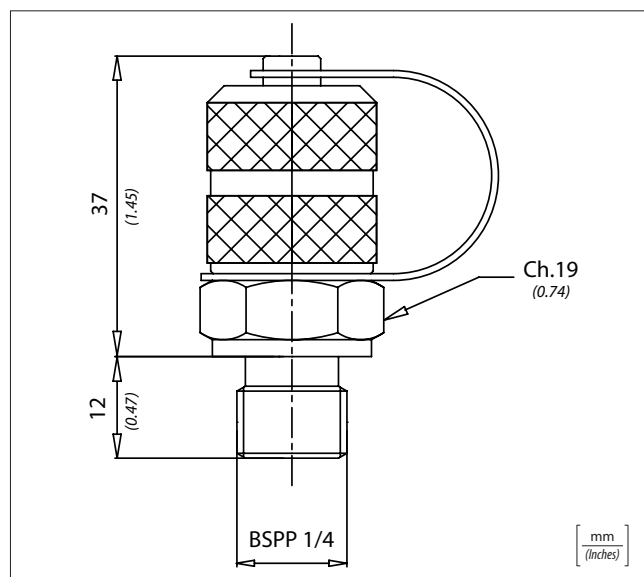


Technische Daten Технические характеристики

Hydrauliköl Минеральное масло	ISO 6743/4 DIN 51524
Viskosität der Flüssigkeit Вязкость жидкости	10-500 mm ² /s 45 to 2000 ssu (6 to 420 cSt)
Max. Reinheitsklasse mit Filter Класс макс. загрязнения с фильтром	ISO 4406:1999 Klasse Класс 19/17/14
Temperatur der Flüssigkeit Температура жидкости	-20°C +80°C -4°F + 176°F
Umgebungstemperatur Температура окружающей среды	-20°C +50°C -4°F + 122°F

Die Verwendung eines Filters (empfohlene Filterung 15 Mikron) zum Schutz des Ventils ist unerlässlich.

Необходимо применение фильтра для защиты клапана (рекомендуемая фильтрация 15 микрон)



Technische Eigenschaften / Технические характеристики

Code Код	Max. Druck Мак. давление bar/PSI	Anzugsmoment Момент затяжки Nm / lbf ft	Ungefähres Gewicht Ориент. вес Kg / lb
MNP	630 (9000)	30 (22)	0,08 (0.18)

Bestellcode Код заказа

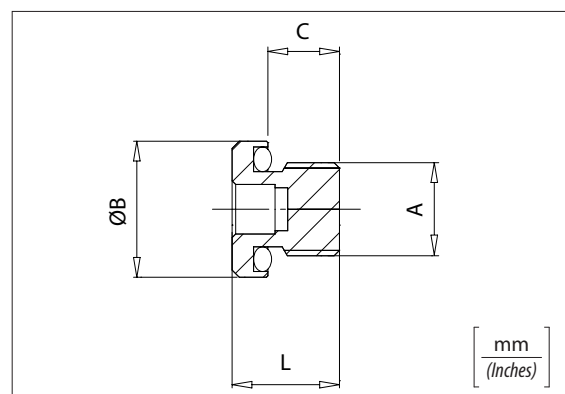
MNP140

Stopfen Заглушки



Technische Eigenschaften / Технические характеристики

Code Код	A	B	C	L
83500001	BSPP 1/8	15 (0.59)	9 (0.35)	13 (0.51)
83500002	BSPP 1/4	19 (0.75)	11 (0.43)	16 (0.63)
83500003	BSPP 3/8	22 (0.87)	11 (0.43)	17 (0.67)
83500004	BSPP 1/2	27 (1.06)	14 (0.55)	20 (0.79)
12000160	BSPP 3/4	32 (1.26)		



Gewinderinge Резьбовые кольца



Technische Eigenschaften / Технические характеристики

Code Код	A	B	C	L	Ch
61300301	M9x1	5,5 (0.22)			4 (0.16)
61300171	M12x1			4 (0.16)	
61300008	BSPP 1/4	8,1 (0.32)	1,7 (0.07)		5 (0.20)
61300110	BSPP 3/8			5 (0.20)	
61300009		11 (0.43)			8 (0.32)
61300005	BSPP 1/2	14,5 (0.57)	2 (0.08)	6 (0.24)	12 (0.47)
61300021	BSPP 3/4	20 (0.79)	3 (0.12)	7 (0.27)	16 (0.63)
61300026	BSPP 1	24 (0.95)	4 (0.16)	9 (0.35)	18 (0.71)

