

# IDF4 4-Wege-Flussverteiler

## Четырехходовые диверторы

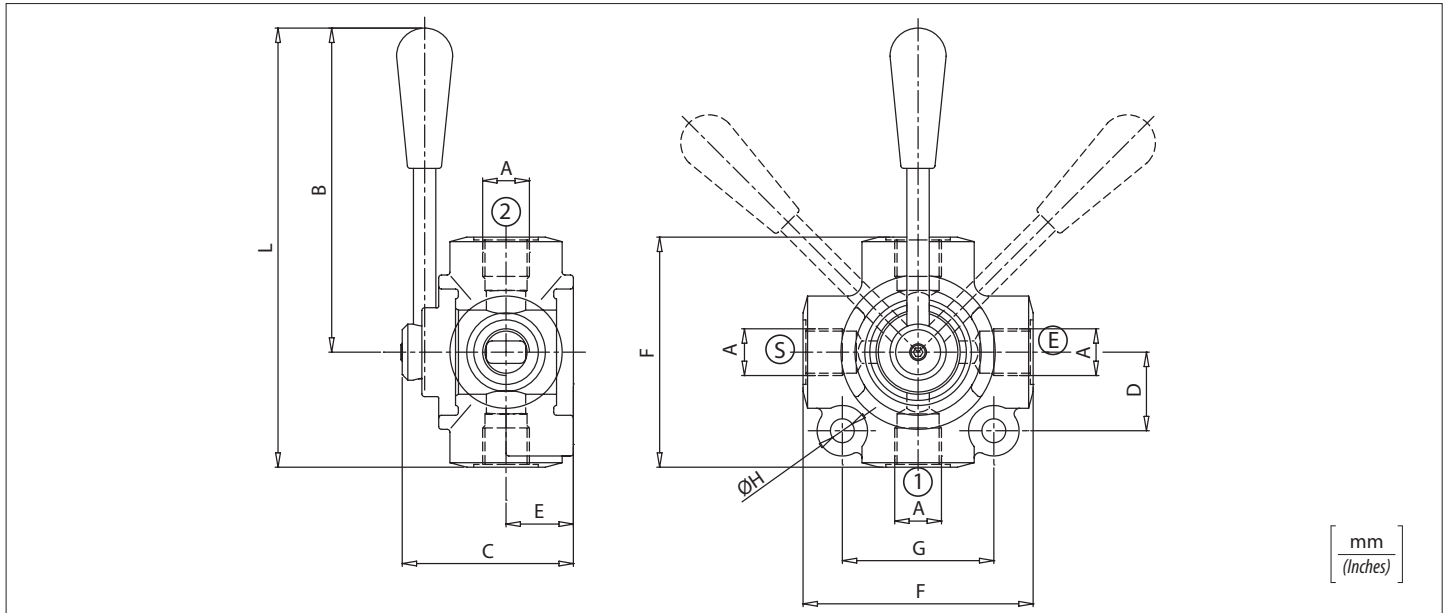
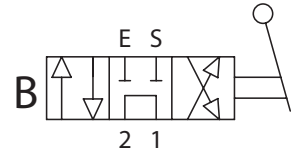
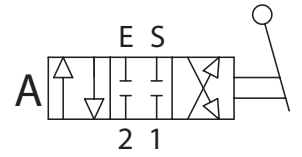


### Technische Daten

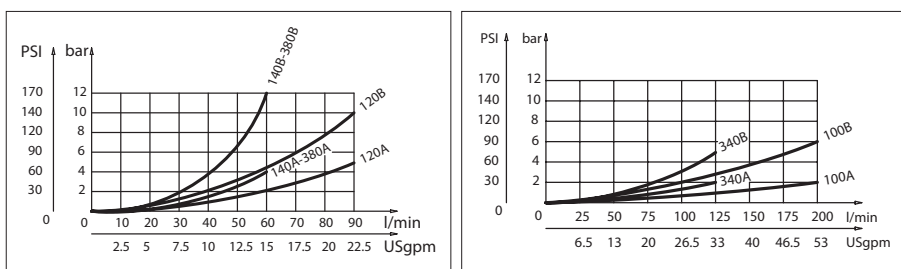
#### Технические характеристики

Hydrauliköl Минеральное масло	ISO 6743/4 DIN 51524
Viskosität der Flüssigkeit Вязкость жидкости	10-500 mm <sup>2</sup> /s 45 to 2000 ssu (6 to 420 cSt)
Max. Reinheitsklasse mit Filter Класс макс. загрязнения с фильтром	ISO 4406:1999 Кlasse Класс 19/17/14
Temperatur der Flüssigkeit Температура жидкости	-20°C +80°C -4°F +176°F
Umgebungstemperatur Температура окружающей среды	-20°C +50°C -4°F +122°F

Die Verwendung eines Filters (empfohlene Filterung 15 Mikron) zum Schutz des Ventils ist unerlässlich.  
Необходимо применение фильтра для защиты клапана (рекомендуемая фильтрация 15 микрон)



### Lastverluste / Падение давления



### Bestellcode / Код заказа

## IDF4 - X - Y

X	Größe / Размер	Y	Hubraum / Объем
140	BSPP 1/4	A	Offenes Zentrum Открытый центр
380	BSPP 3/8		
120	BSPP 1/2	B	Geschlossenes Zentrum Закрытый центр
340	BSPP 3/4		
100	BSPP 1		

### Technische Eigenschaften / Технические характеристики

Code Код	A	Max. Durchsatz Макс.прон.спос. l/min-USgpm	Max. Druck Макс.давление bar/PSI	B	C	D	E	F	G	H	L	Ungefähres Gewicht Ориент.вес Kg/lb
IDF4140	BSPP 1/4	60 (16)	350 (5000)	115 (4.53)	63 (2.48)	28 (1.10)	24 (0.95)	80 (3.15)	54 (2.12)	8,5 (0.33)	155 (6.10)	1,2 (2.6)
IDF4380	BSPP 3/8											
IDF4120	BSPP 1/2	90 (23)										
IDF4340	BSPP 3/4	120 (30)	300 (4000)		77 (3.03)	38 (1.50)	31 (1.22)	94 (3.70)	74 (2.91)	10,5 (0.41)	162 (6.38)	2,2 (4.8)
IDF4100	BSPP 1	200 (50)		2 (4.4)								



# IDF8 8-Wege-Flussverteiler

## Восьмиходовые диверторы



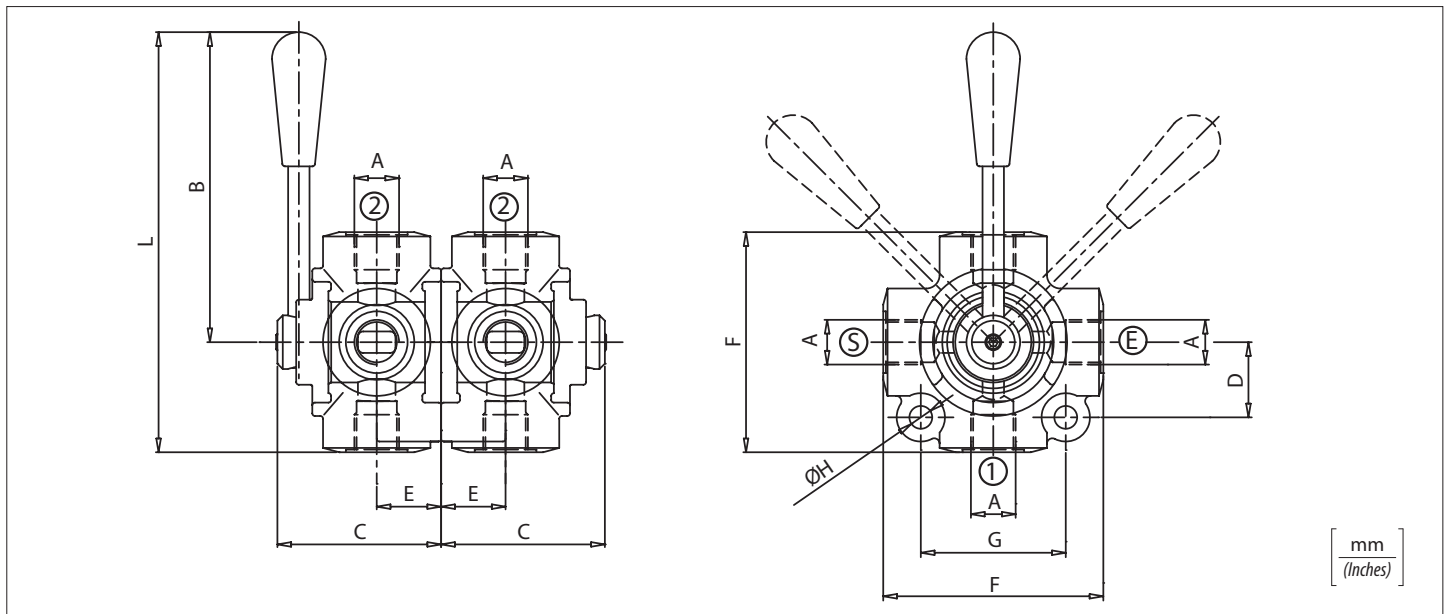
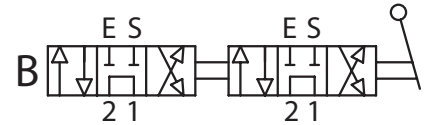
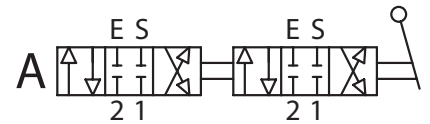
### Technische Daten

#### Технические характеристики

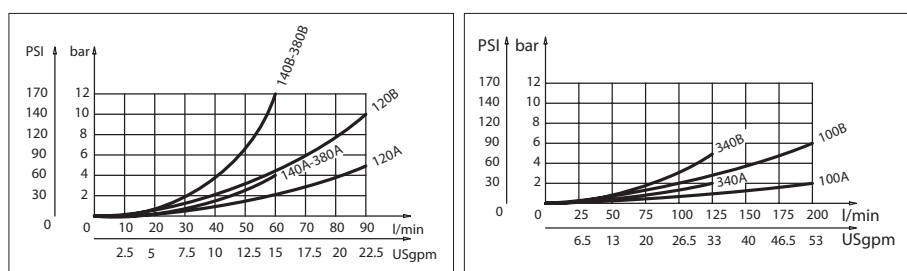
Hydrauliköl Минеральное масло	ISO 6743/4 DIN 51524
Viskosität der Flüssigkeit Вязкость жидкости	10-500 mm <sup>2</sup> /s 45 to 2000 ssu (6 to 420 cSt)
Max. Reinheitsklasse mit Filter Класс макс. загрязнения с фильтром	ISO 4406:1999 Klasse Klasse 19/17/14
Temperatur der Flüssigkeit Температура жидкости	-20°C +80°C -4°F + 176°F
Umgebungstemperatur Температура окружающей среды	-20°C +50°C -4°F + 122°F

Die Verwendung eines Filters (empfohlene Filterung 15 Mikron) zum Schutz des Ventils ist unerlässlich.

Необходимо применение фильтра для защиты клапана (рекомендуемая фильтрация 15 микрон)



### Lastverluste / Падение давления



### Bestellcode / Код заказа

## IDF8 - X - Y

X	Größe / Размер	Y	Hubraum / Объем
140	BSPP 1/4	A	Offenes Zentrum Открытый центр
380	BSPP 3/8		
120	BSPP 1/2	B	Geschlossenes Zentrum Закрытый центр
340	BSPP 3/4		
100	BSPP 1		

### Technische Eigenschaften / Технические характеристики

Code Код	A	Max. Durchsatz Макс. проп. спос. l/min-USgpm	Max. Druck Макс. давление bar/PSI	B	C	D	E	F	G	H	L	Ungefähres Gewicht Ориент. вес Kg/lb
IDF8140	BSPP 1/4	60 (16)	350 (5000)	115 (4.53)	63 (2.48)	28 (1.10)	24 (0.95)	80 (3.15)	54 (2.12)	8,5 (0.33)	155 (6.10)	2,3 (5)
IDF8380	BSPP 3/8											2,1 (4.6)
IDF8120	BSPP 1/2	90 (23)	300 (4000)		77 (3.03)	38 (1.50)	31 (1.22)	94 (3.70)	74 (2.91)	10,5 (0.41)	162 (6.38)	4,3 (9.5)
IDF8340	BSPP 3/4											4 (8.8)
IDF8100	BSPP 1	200 (50)	300 (4000)									