

GG90 90°-Drehkupplungen

Поворотные на 90° муфты

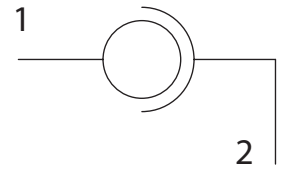


Technische Daten

Технические характеристики

Hydrauliköl Минеральное масло	ISO 6743/4 DIN 51524
Viskosität der Flüssigkeit Вязкость жидкости	10-500 mm ² /s 45 to 2000 ssu (6 to 420 cSt)
Max. Reinheitsklasse mit Filter Класс макс. загрязнения с фильтром	ISO 4406:1999 Кlasse Класс 19/17/14
Temperatur der Flüssigkeit Температура жидкости	-20°C +80°C -4°F + 176°F
Umgebungstemperatur Температура окружающей среды	-20°C +50°C -4°F + 122°F

Die Verwendung eines Filters (empfohlene Filterung 15 Mikron) zum Schutz des Ventils ist unerlässlich.
Необходимо применение фильтра для защиты клапана (рекомендуемая фильтрация 15 микрон)

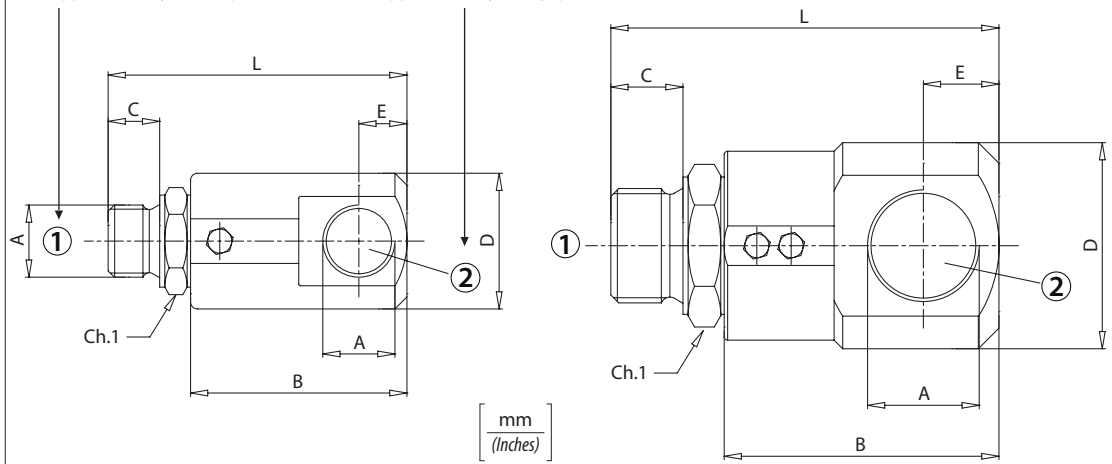


Anzugsmomente Um 60° drehbare Buchse Моменты затяжки ВР поворотные 60°

①	Nm
BSPP 1/4	20
BSPP 3/8	35
BSPP 1/2	60
BSPP 3/4	115
BSPP 1	140

Anzugsmomente Anschluss Моменты затяжки для штифта

②	Nm
BSPP 1/4	40
BSPP 3/8	90
BSPP 1/2	120
BSPP 3/4	210
BSPP 1	370



GG90 - X

X	Bestellcode
140	BSPP 1/4
380	BSPP 3/8
120	BSPP 1/2 <small>размер</small>
340	BSPP 3/4
100	BSPP 1

Technische Eigenschaften / Технические характеристики

Code Код	A	Max. Durchsatz Мак. проп. спос. l/min-USgpm	Max. Druck Макс. давление bar/PSI	Max. Druck bei Rotation Макс. давление вращения bar/PSI	Max. Rotationsgeschwindigkeit Макс. скорость вращения rev/min	B	C	D	E	L	Ch.1	Ungefähres Gewicht Ориент. вес Kg/lb
GG90140	BSPP 1/4	25 (6.5)	400 (5800)	200 (2900)	212	50 (1.97)	11 (0.43)	33,5 (1.32)	11 (0.43)	69 (2.71)	19 (0.75)	0,31 (0.68)
GG90380	BSPP 3/8	35 (9)				54 (2.13)	14 (0.55)	37,5 (1.48)	13 (0.51)	76 (2.99)	24 (0.95)	0,41 (0.90)
GG90120	BSPP 1/2	60 (15)	300 (4000)	150 (2200)	160	63 (2.48)	15 (0.59)	39,5 (1.55)	14 (0.55)	87 (3.42)	27 (1.06)	0,52 (1.15)
GG90340	BSPP 3/4	100 (26)				70 (2.76)	19 (0.75)	54,5 (2.15)	18 (0.71)	100 (3.93)	34 (1.34)	0,90 (2)
GG90100	BSPP 1	180 (47)				80 (3.15)	21 (0.82)	59 (2.32)	25 (0.98)	113 (4.45)	41 (1.61)	1,12 (2.5)