



EV6 2-Wege-Magnetventile

Двухходовые ввертные клапанные распределители с электроуправлением

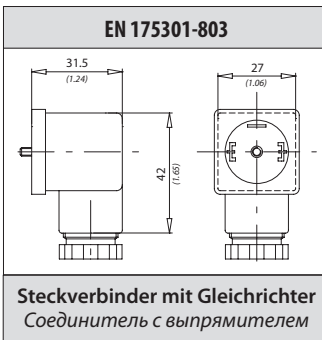
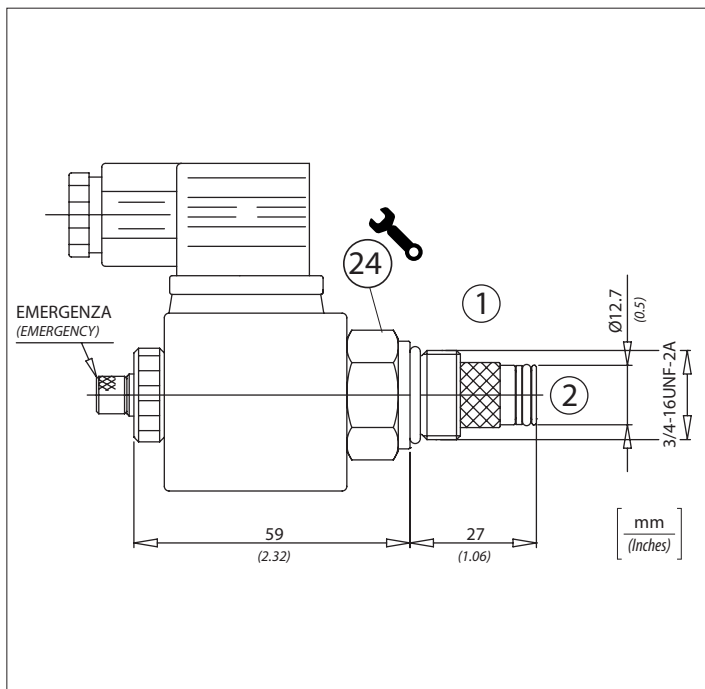
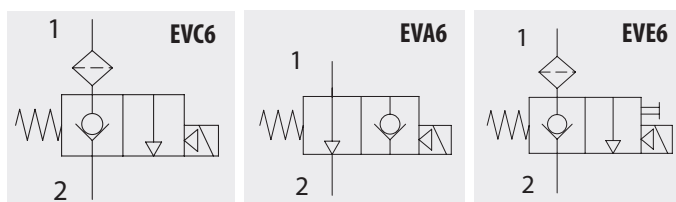


Technische Daten

Технические характеристики

| | |
|---|--|
| Hydrauliköl Минеральное масло | ISO 6743/4 DIN 51524 |
| Viskosität der Flüssigkeit Вязкость жидкости | 10-500 mm ² /s 45 to 2000 ssu (6 to 420 cSt) |
| Max. Reinheitsklasse mit Filter Класс макс. загрязнения с фильтром | ISO 4406:1999 Классе Класс 19/17/14 |
| Temperatur der Flüssigkeit Температура жидкости | -20°C +80°C -4°F + 176°F |
| Umgebungstemperatur Температура окружающей среды | -20°C +50°C -4°F + 122°F |

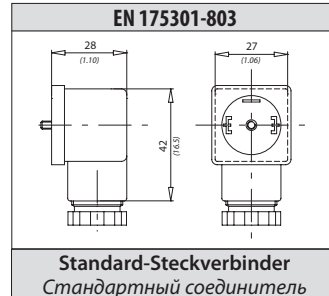
Die Verwendung eines Filters (empfohlene Filterung 15 Mikron) zum Schutz des Ventils ist unerlässlich.
Необходимо применение фильтра для защиты клапана (рекомендуемая фильтрация 15 микрон)



Steckverbinder mit Gleichrichter

Соединитель с выпрямителем

| | |
|---|---------------------|
| Nennstrom Kontakte Номинальный ток | 10 A |
| Max. Strom Kontakte Мак. рабочий ток | 16 A |
| Widerstand Kontakte Сопrotивление контактов | ≤ 4m Ohm |
| Max. Querschnitt Leiter Мак. сечение проводников | 1,5 mm ² |
| Kontaktträger, Mutter Контакт. держатель | PA |
| Kabelhaltertyp Опции размера сальника | Pg09 |
| Kabeldurchmesser Диаметр кабеля | 6-8 mm |
| Schutzgrad Класс защиты | IP 65 EN 60529 |
| Schutzklasse Isolierung Класс изоляции | VDE 0110-1/89 |
| Dichtung Материал уплотнения | NBR |
| Betriebstemperatur Рабочая температура | -40C +90C |



Standard-Steckverbinder

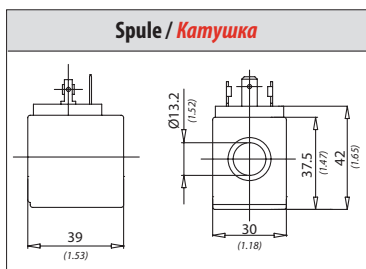
Стандартный соединитель

| | |
|---|----------------------------------|
| Nennspannung Номинальное напряжение | AC - Max 250 V DC - Max 300 V |
| Nennstrom Kontakte Номинальный ток | 10 A |
| Max. Strom Kontakte Мак. рабочий ток | 16A |
| Widerstand Kontakte Сопrotивление контактов | ≤ 4m Ohm |
| Max. Querschnitt Leiter Мак. сечение проводников | 1,5 mm ² |
| Kontaktträger, Mutter Держатель контакта | PA (+G) |
| Kabelhaltertyp Опции размера сальника | Pg11 |
| Kabeldurchmesser Диаметр кабеля | 6-8 mm |
| Schutzgrad Класс защиты | IP 65 EN 60529 |
| Schutzklasse Isolierung Класс изоляции | VDE 0110-1/89 |
| Dichtung Материал уплотнения | NBR |
| Betriebstemperatur Рабочая температура | -40C +90C |

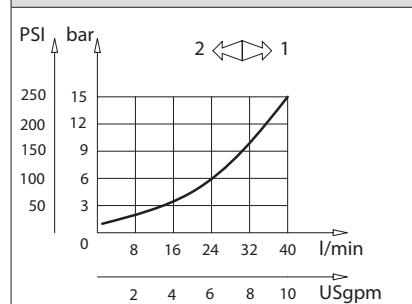
Bestellcode / Код заказа

EV - X - Y

| X | Schema Схема | Y | Spannung Напряжение |
|----|---|--------|------------------------|
| C6 | Normal geschlossen Нормально закрытый | 012DC | 12 V (DC) |
| | | 024DC | 24 V (DC) |
| E6 | Normal geschlossen + Notbetrieb Нормально закрытый + аварийный | 11050 | 110 V (50 HZ.) |
| | | 22050 | 220 V (50 HZ.) |
| A6 | Normal offen Нормально открытый | 110RAC | 110 V (RAC) |
| | | 220RAC | 220 V (RAC) |



Lastverluste / Падение давления



Die Tests wurden mit Magnetspulen bei Betriebstemperatur durchgeführt, mit einer gegenüber dem Nennwert um 10% geringeren Betriebsspannung.
Испытания проведены на электромагнитах при рабочей температуре, при напряжении питания на 10% ниже номинального.

Technische Eigenschaften / Технические характеристики

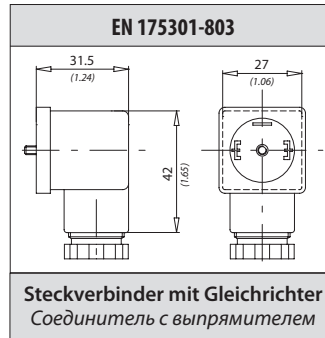
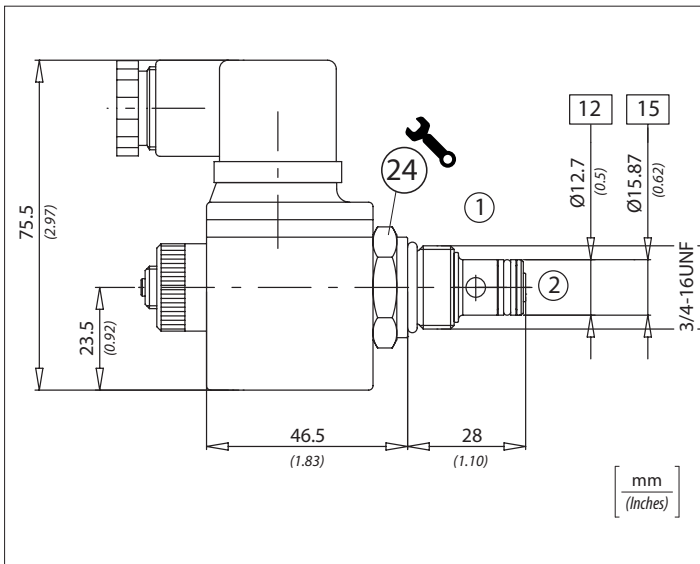
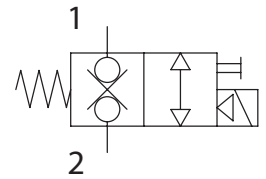
| Max. Durchsatz Макс. проп. спос. l/min-USgpm | Max. Druck Макс. давление bar/PSI | Schutz Защита | Versorgungstoleranz Допуск питания | Einschaltdauer Время включения | Schutzklasse Isolierung Класс изоляции | Stromaufnahme in AC Потребл. мощность пер.тока | Stromaufnahme beim Start Потребл. мощность на запуске | Stromaufnahme in DC Потребл. мощность пост.тока | Ungefähres Gewicht Ориент. вес | Anzugsmoment Момент затяжки | Aushöh- lung Полость |
|--|---|------------------|---------------------------------------|-----------------------------------|--|--|---|---|--------------------------------------|-----------------------------------|----------------------------|
| 22 l/min 6 USgpm | 210 bar 3000 PSI | IP65 | + / - 10% | ED 100% | H | 20 VA | 28 VA | 18 W | 0,28 Kg 0.61 lb | 25-30 Nm 19-22 lbf ft | SAE 8/2 |



Technische Daten Технические характеристики

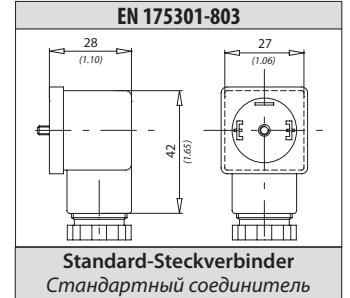
| | |
|---|--|
| Hydrauliköl Минеральное масло | ISO 6743/4 DIN 51524 |
| Viskosität der Flüssigkeit Вязкость жидкости | 10-500 mm ² /s 45 to 2000 ssu (6 to 420 cSt) |
| Max. Reinheitsklasse mit Filter Класс макс. загрязнения с фильтром | ISO 4406:1999 Классе Класс 19/17/14 |
| Temperatur der Flüssigkeit Температура жидкости | -20°C +80°C -4°F + 176°F |
| Umgebungstemperatur Температура окружающей среды | -20°C +50°C -4°F + 122°F |

Die Verwendung eines Filters (empfohlene Filterung 15 Mikron) zum Schutz des Ventils ist unerlässlich.
Необходимо применение фильтра для защиты клапана (рекомендуемая фильтрация 15 микрон)



Steckverbinder mit Gleichrichter Соединитель с выпрямителем

| | |
|---|---------------------|
| Nennstrom Kontakte Номинальный ток | 10 A |
| Max. Strom Kontakte Мак. рабочий ток | 16 A |
| Widerstand Kontakte Сопротивление контактов | ≤ 4m Ohm |
| Max. Querschnitt Leiter Мак. сечение проводников | 1,5 mm ² |
| Kontaktträger, Mutter Контакт. держатель | PA |
| Kabelhaltertyp Опции размера сальника | Pg09 |
| Kabeldurchmesser Диаметр кабеля | 6-8 mm |
| Schutzgrad Класс защиты | IP 65 EN 60529 |
| Schutzklasse Isolierung Класс изоляции | VDE 0110-1/89 |
| Dichtung Материал уплотнения | NBR |
| Betriebstemperatur Рабочая температура | -40C +90C |



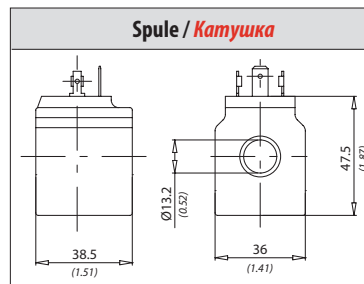
Standard-Steckverbinder Стандартный соединитель

| | |
|---|----------------------------------|
| Nennspannung Номинальное напряжение | AC - Max 250 V DC - Max 300 V |
| Nennstrom Kontakte Номинальный ток | 10 A |
| Max. Strom Kontakte Мак. рабочий ток | 16A |
| Widerstand Kontakte Сопротивление контактов | ≤ 4m Ohm |
| Max. Querschnitt Leiter Мак. сечение проводников | 1,5 mm ² |
| Schutz Корпус | PA (+G) |
| Kabelhaltertyp Опции размера сальника | Pg11 |
| Kabeldurchmesser Диаметр кабеля | 6-8 mm |
| Schutzgrad Класс защиты | IP 65 EN 60529 |
| Schutzklasse Isolierung Класс изоляции | VDE 0110-1/89 |
| Dichtung Материал уплотнения | NBR |
| Betriebstemperatur Рабочая температура | -40C +90C |

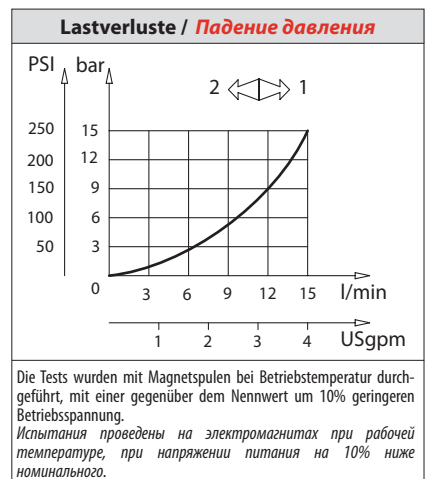
Bestellcode / Код заказа

EDT6 - Y - K - X - Z

| Y | Spannung Напряжение | K | Größe Размер | X | Optional Schließmutter |
|--------|------------------------|----|-----------------|----|---|
| 012DC | 12 V (DC) | 12 | Ø 12,7 | NC | Normal geschlossen + Notbetrieb Нормально закрытый + аварийный |
| 024DC | 24 V (DC) | | | | |
| 024RAC | 24 V (RAC) | | | | |
| 110RAC | 110 V (RAC) | 15 | Ø 15,87 | D | Z Schema Схема |
| 220RAC | 220 V (RAC) | | | | |



Spule / Катушка



Technische Eigenschaften / Технические характеристики

| Max. Durchsatz Мак. проп. спос. l/min-USgpm | Max. Druck Мак. давление bar/PSI | Schutz Защита | Versorgungstoleranz Допуск питания | Einschaltdauer Время включения | Schutzklasse Isolierung Класс изоляции | Stromaufnahme in AC Потребл. мощность пер. тока | Stromaufnahme beim Start Потребл. мощность на запуске | Stromaufnahme in DC Потребл. мощность пост. тока | Ungefähres Gewicht Ориент. вес | Anzugsmoment Момент затяжки | Aushö- lung Полость |
|---|--|------------------|---------------------------------------|-----------------------------------|--|--|--|---|--------------------------------------|-----------------------------------|---------------------------|
| 22 l/min 6 USgpm | 210 bar 3000 PSI | IP65 | + / - 10% | ED 100% | H | 20 VA | 28 VA | 22 W | 0,3 Kg 0.66 lb | 25-30 Nm 19-22 lbf ft | SAE 8/2 |