

# DDFA3 3-Wege-Hochdruck-Flussverteiler

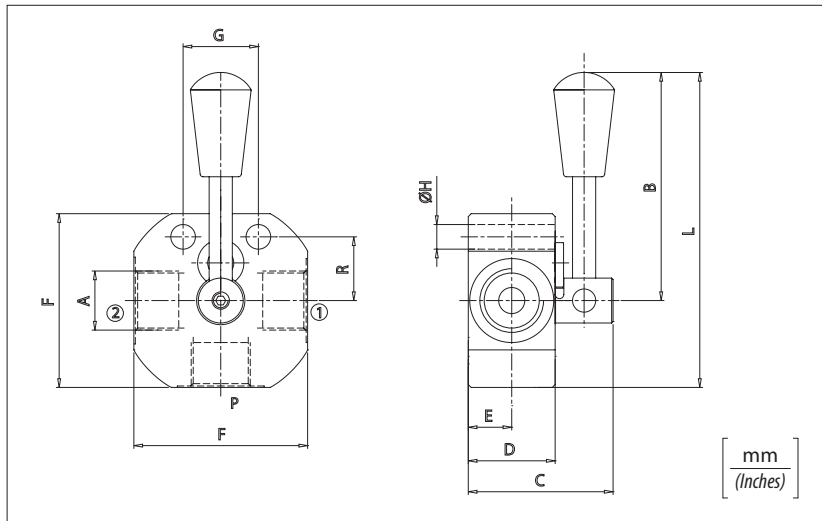
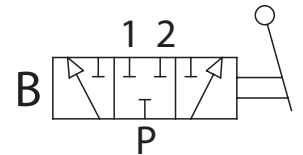
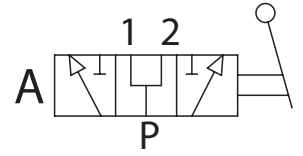
## Трехходовые диверторы высокого давления



### Technische Daten Технические характеристики

Hydrauliköl Минеральное масло	ISO 6743/4 DIN 51524
Viskosität der Flüssigkeit Вязкость жидкости	10-500 mm <sup>2</sup> /s 45 to 2000 ssu (6 to 420 cSt)
Max. Reinheitsklasse mit Filter Класс макс. загрязнения с фильтром	ISO 4406:1999 Кlasse Класс 19/17/14
Temperatur der Flüssigkeit Температура жидкости	-20°C +80°C -4°F + 176°F
Umgebungstemperatur Температура окружающей среды	-20°C +50°C -4°F + 122°F

Die Verwendung eines Filters (empfohlene Filterung 15 Mikron) zum Schutz des Ventils ist unerlässlich.  
Необходимо применение фильтра для защиты клапана (рекомендуемая фильтрация 15 микрон)

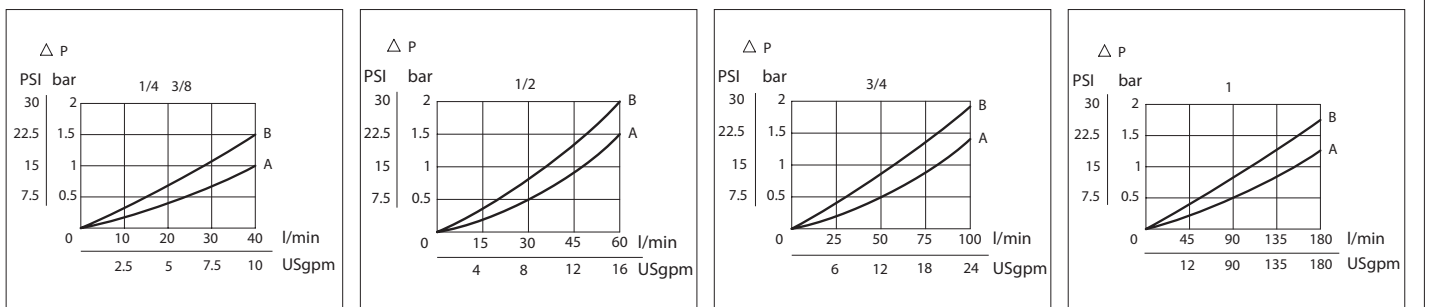


### Bestellcode / Код заказа

## DDFA3 - X - Y - S

X	Größe / Размер	Y	Hubraum / Объем
140	BSPP 1/4	A	<b>Offenes Zentrum</b> Открытый центр
380	BSPP 3/8		
120	BSPP 1/2		
340	BSPP 3/4	B	<b>Geschlossenes Zentrum</b> Закрытый центр
100	BSPP 1		

### Lastverluste / Падение давления



### Technische Eigenschaften / Технические характеристики

Code Код	A	Max. Durchsatz Мак. проп. спос. l/min - USgpm	Max. Druck Мак. давление bar/PSI	B	C	D	E	F	G	H	L	R	Ungefähres Gewicht Ориент. вес Kg/lb
DDFA3140	BSPP 1/4	40 (10)	500 (7250)	80 (3.15)	50 (1.97)	30 (1.18)	15 (0.59)	60 (2.36)	26 (1.02)	8,5 (0.33)	110 (4.33)	22 (0.87)	0,75 (1.65)
DDFA3380	BSPP 3/8												
DDFA3120	BSPP 1/2												
DDFA3340	BSPP 3/4												
DDFA3100	BSPP 1	180 (47)	102 (4.01)	67 (2.64)	45 (1.77)	22,5 (0.88)	80 (3.15) 85 (3.47)	32 (1.26)	11 (0.43)	142 (4.60) 145 (5.71)	26 (1.02) 31,5 (1.24)	1,8 (4)	