

DDF3 3-Wege-Flussverteiler

Трехходовые диверторы

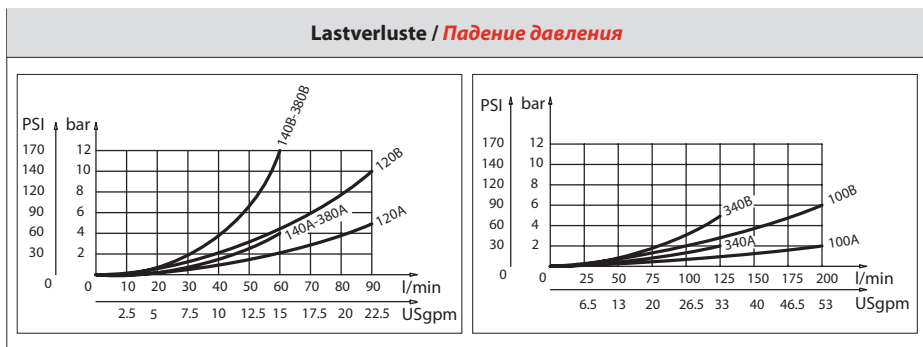
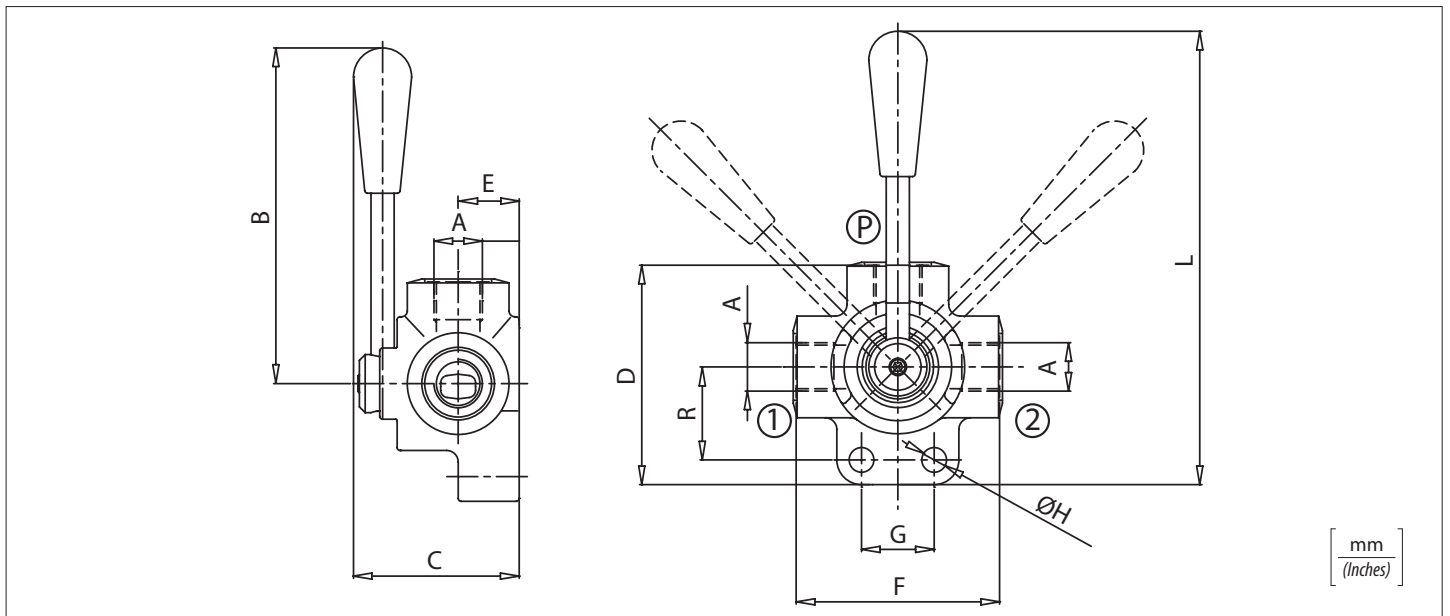
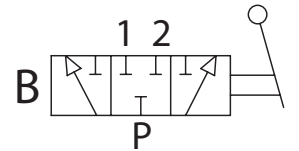
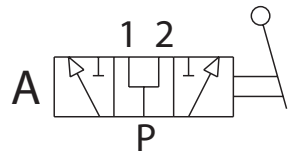


Technische Daten

Технические характеристики

Hydrauliköl Минеральное масло	ISO 6743/4 DIN 51524
Viskosität der Flüssigkeit Вязкость жидкости	10-500 mm ² /s 45 to 2000 ssu (6 to 420 cSt)
Max. Reinheitsklasse mit Filter Класс макс. загрязнения с фильтром	ISO 4406:1999 Klasse Class 19/17/14
Temperatur der Flüssigkeit Температура жидкости	-20°C +80°C -4°F + 176°F
Umgebungstemperatur Температура окружающей среды	-20°C +50°C -4°F + 122°F

Die Verwendung eines Filters (empfohlene Filterung 15 Mikron) zum Schutz des Ventils ist unerlässlich.
Необходимо применение фильтра для защиты клапана (рекомендуемая фильтрация 15 микрон)



Bestellcode / Код заказа

DDF3 - X - Y

X	Größe / Размер	Y	Hubraum / Объем
140	BSPP 1/4	A	Offenes Zentrum Открытый центр
380	BSPP 3/8		
120	BSPP 1/2	B	Geschlossenes Zentrum Закрытый центр
340	BSPP 3/4		
100	BSPP 1		

Technische Eigenschaften / Технические характеристики

Code Код	A	Max. Durchsatz Макс. проп. спос. l/min-USgpm	Max. Druck Макс. давление bar/PSI	B	C	D	E	F	G	H	L	R	Ungefähres Gewicht Ориент. вес Kg/lb	
DDF3140	BSPP 1/4	60 (16)	350 (5000)	115 (4.53)	57 (2.25)	75,5 (2.97)	21 (0.83)	70 (2.76)	25 (0.98)	8,5 (0.33)	155,5 (6.12)	32 (1.26)	0,8 (1.8)	
DDF3380	BSPP 3/8													
DDF3120	BSPP 1/2	90 (23)	350 (5000)		63 (2.48)	86 (3.38)	24 (0.95)	80 (3.15)	32 (0.13)		10,5 (0.41)	161 (6.34)	36 (1.42)	1,2 (2.7)
DDF3340	BSPP 3/4													
DDF3100	BSPP 1	200 (50)	300 (4000)	77 (3.03)	110 (4.33)	31 (1.22)	98 (3.86)	32 (0.13)	10,5 (0.41)	176,5 (6.95)	150 (1.97)	2,7 (6)		



DDF6 6-Wege-Flussverteiler

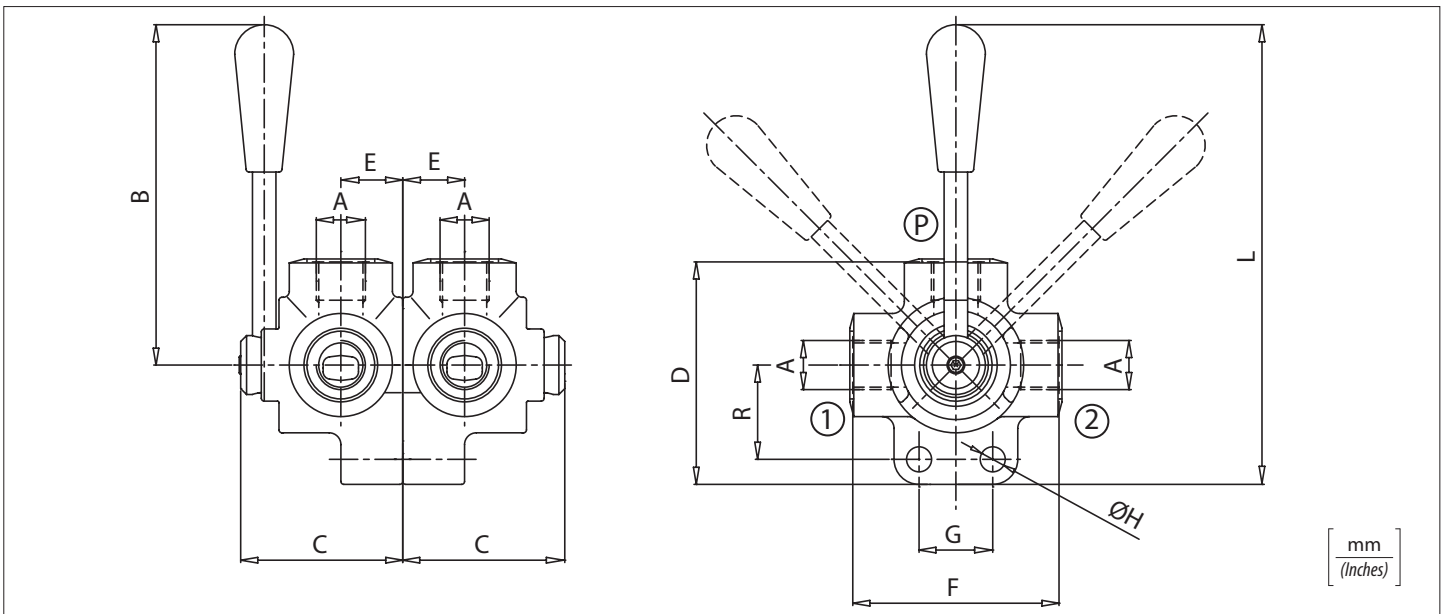
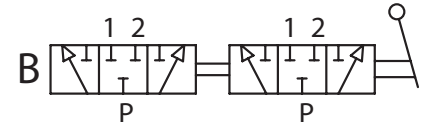
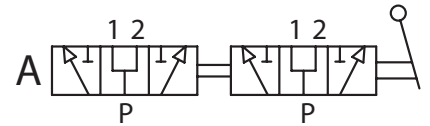
Шестиходовые диверторы

Technische Daten

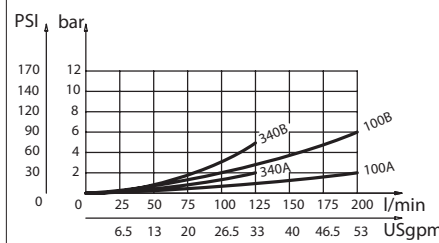
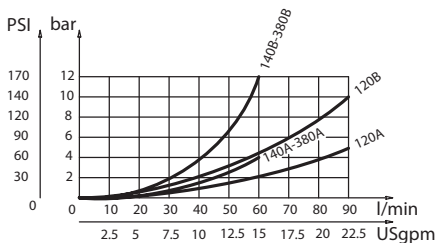
Технические характеристики

Hydrauliköl Минеральное масло	ISO 6743/4 DIN 51524
Viskosität der Flüssigkeit Вязкость жидкости	10-500 mm ² /s 45 to 2000 ssu (6 to 420 cSt)
Max. Reinheitsklasse mit Filter Класс макс. загрязнения с фильтром	ISO 4406:1999 Классе Класс 19/17/14
Temperatur der Flüssigkeit Температура жидкости	-20°C +80°C -4°F +176°F
Umgebungstemperatur Температура окружающей среды	-20°C +50°C -4°F +122°F

Die Verwendung eines Filters (empfohlene Filterung 15 Mikron) zum Schutz des Ventils ist unerlässlich.
Необходимо применение фильтра для защиты клапана (рекомендуемая фильтрация 15 микрон)



Lastverluste / Падение давления



Bestellcode / Код заказа

DDF6 - X - Y

X	Größe / Размер	Y	Hubraum / Объем
140	BSPP 1/4	A	Offenes Zentrum Открытый центр
380	BSPP 3/8		
120	BSPP 1/2	B	Geschlossenes Zentrum Закрытый центр
340	BSPP 3/4		
100	BSPP 1		

Technische Eigenschaften / Технические характеристики

Code Код	A	Max. Durchsatz Макс. проп. спос. l/min-USgpm	Max. Druck Макс. давление bar/PSI	B	C	D	E	F	G	H	L	R	Ungefähres Gewicht Ориент. вес Kg/lb
DDF6140	BSPP 1/4	60+60 (16+16)	350 (5000)	115 (4.53)	57 (2.25)	75,5 (2.97)	21 (0.83)	70 (2.76)	25 (0.98)	8,5 (0.33)	155,5 (6.12)	32 (1.26)	1,5 (3.3)
DDF6380	BSPP 3/8				63 (2.48)	86 (3.38)	24 (0.95)	80 (3.15)	32 (0.13)		161 (6.34)	36 (1.42)	2,3 (5)
DDF6120	BSPP 1/2	90+90 (23+23)			67 (2.64)	98,5 (3.88)	26 (1.02)	90 (3.54)		10,5 (0.41)	168,5 (6.63)	42 (1.65)	3,5 (8)
DDF6340	BSPP 3/4	120+120 (30+30)			77 (3.03)	110 (4.33)	31 (1.22)	98 (3.86)	176,5 (6.95)		150 (1.97)	5,3 (12)	
DDF6100	BSPP 1	200+200 (50+50)	300 (4000)										