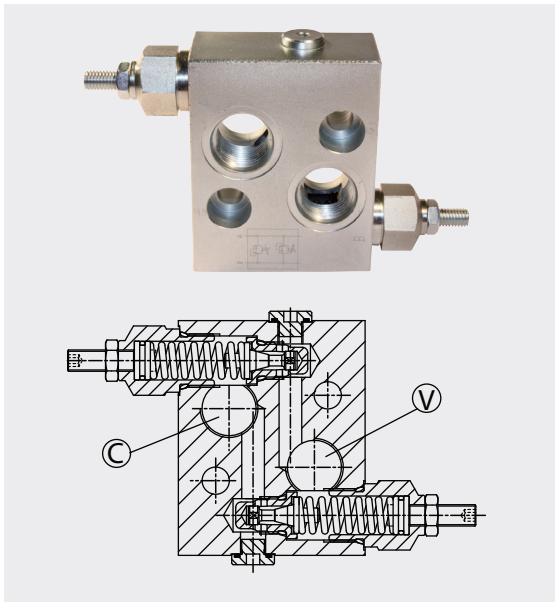




DCM

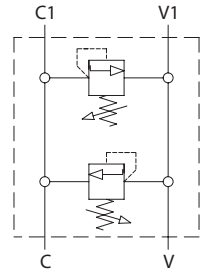
Doppelte kreuzgeschaltete Stoßventile

Сдвоенные предохранительные регулируемые клапаны

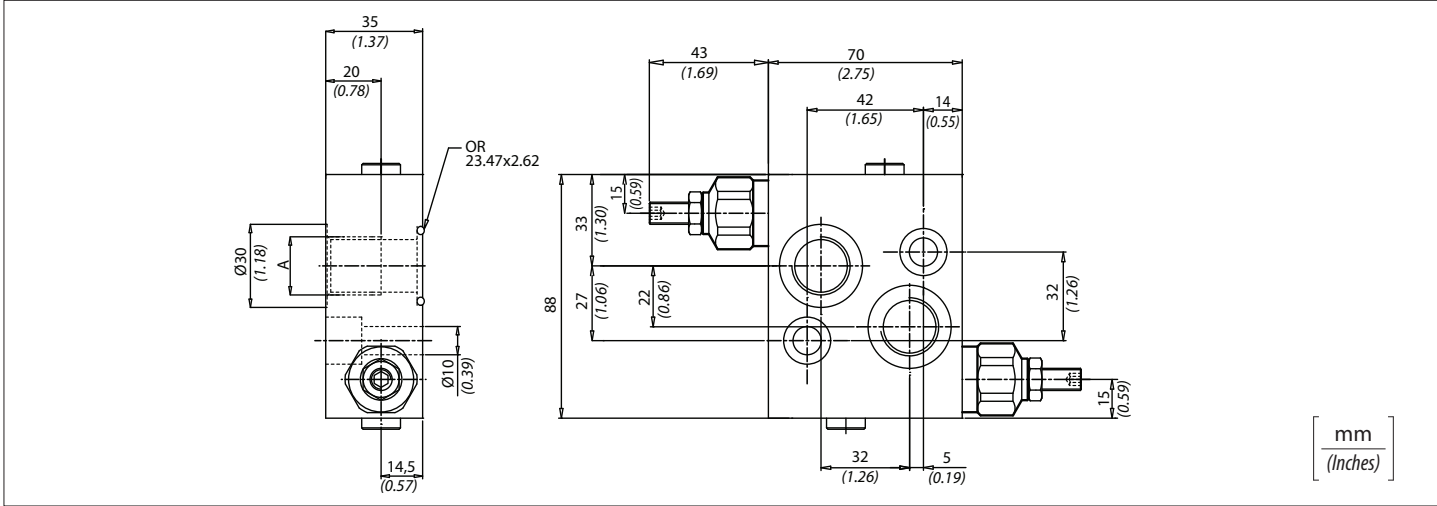


Technische Daten Технические характеристики

Hydrauliköl Минеральное масло	ISO 6743/4 DIN 51524
Viskosität der Flüssigkeit Вязкость жидкости	10-500 mm ² /s 45 to 2000 ssu (6 to 420 cSt)
Max. Reinheitsklasse mit Filter Класс макс. загрязнения с фильтром	ISO 4406:1999 Классе Класс 19/17/14
Temperatur der Flüssigkeit Температура жидкости	-20°C +80°C -4°F + 176°F
Umgebungstemperatur Температура окружающей среды	-20°C +50°C -4°F + 122°F



Die Verwendung eines Filters (empfohlene Filterung 15 Mikron) zum Schutz des Ventils ist unerlässlich.
Необходимо применение фильтра для защиты клапана (рекомендуемая фильтрация 15 микрон)

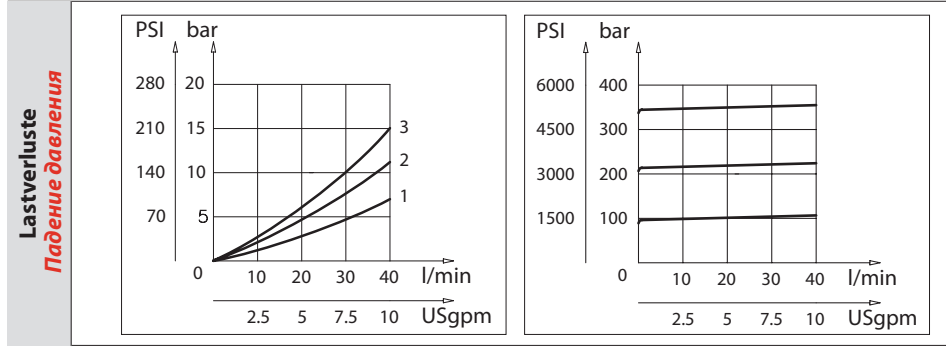


Bestellcode / Код заказа

DCM - X - Y

X	Größe / Размер
120	BSPP 1/2
7814	7/8 14UNF
2215	M22X1.5

Y	Feder Пружина	Drucksteigerung pro Umdrehung Увеличение давления
1	10/40 bar (145/600 PSI) max	12 bar/Umdrehung (175 PSI/turn)
2	20/210 bar (290/3000 PSI) max	30 bar/Umdrehung (435 PSI/turn)
3	70/350 bar (1000/5000 PSI) max	65 bar/Umdrehung (940 PSI/turn)



Technische Eigenschaften Технические характеристики

Code Код	A	Max. Durchsatz Мак. проп. спос. l/min - USgpm	Max. Druck Мак. давление bar / PSI	Ungefähres Gewicht / Kg Ориент. вес / lb	Ventiltyp Тип клапана
DCM120	BSPP 1/2	40 (10.5)	350 (5000)	1,5 (3.3)	VMD40
DCM7814	7/8 - 14 UNF				
DCM2215	M22 x 1,5				