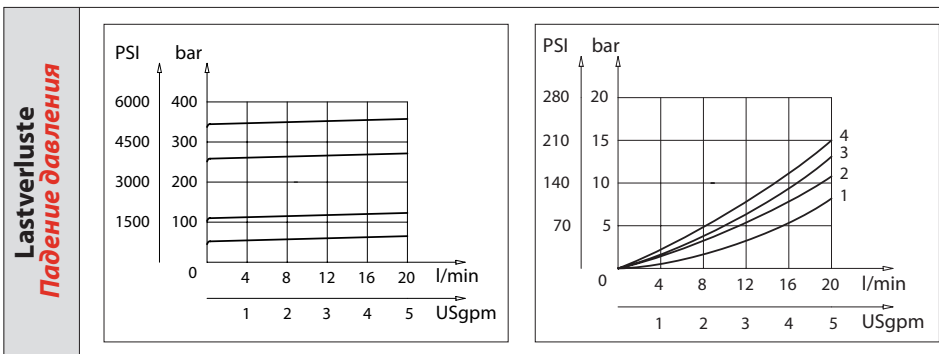
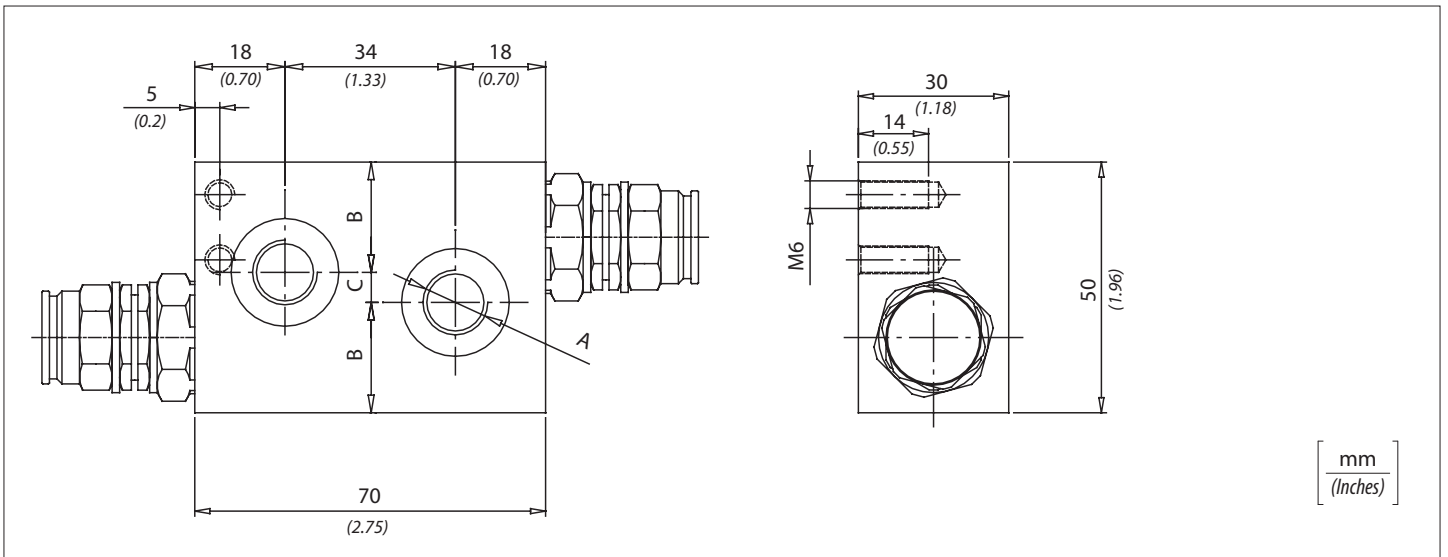
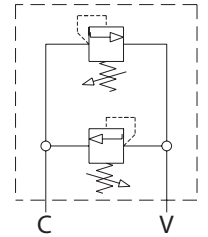


Technische Daten Технические характеристики

Hydrauliköl Минеральное масло	ISO 6743/4 DIN 51524
Viskosität der Flüssigkeit Вязкость жидкости	10-500 mm ² /s 45 to 2000 ssu (6 to 420 cSt)
Max. Reinheitsklasse mit Filter Класс макс. загрязнения с фильтром	ISO 4406:1999 Klasse Class 19/17/14
Temperatur der Flüssigkeit Температура жидкости	-20°C +80°C -4°F + 176°F
Umgebungstemperatur Температура окружающей среды	-20°C +50°C -4°F + 122°F

Die Verwendung eines Filters (empfohlene Filterung 15 Mikron) zum Schutz des Ventils ist unerlässlich.
Необходимо применение фильтра для защиты клапана (рекомендуемая фильтрация 15 микрон)



Technische Eigenschaften Технические характеристики

Code Код	A	Max. Durchsatz Макс. проп. спос. l/min-USgpm	Max. Druck Макс. давление bar / PSI	B	C	Ungefähres Gewicht / Kg Ориент. вес / lb	Ventiltyp Тип клапана
DCA140	BSPP1/4	20 (5.3)	350 (5000)	22 (0.87)	6 (0.24)	0,8 (1.8)	VMD1
DCA380	BSPP 3/8			20 (0.79)	10 (0.39)		

Bestellcode / Код заказа

DCA - X - Y

X	Größe Размер
140	BSPP 1/4
380	BSPP 3/8

Y	Feder Пружина	Drucksteigerung pro Umdrehung Увеличение давления
1	10/40 bar (145/600 PSI) max	12 bar/Umdrehung (175 PSI/turn)
2	20/110 bar (290/3000 PSI) max	35 bar/Umdrehung (500 PSI/turn)
3	30/210 bar (435/3000 PSI) max	65 bar/Umdrehung (940 PSI/turn)
4	40/350 bar (580/5000 PSI) max	120 bar/Umdrehung (1740 PSI/turn)