
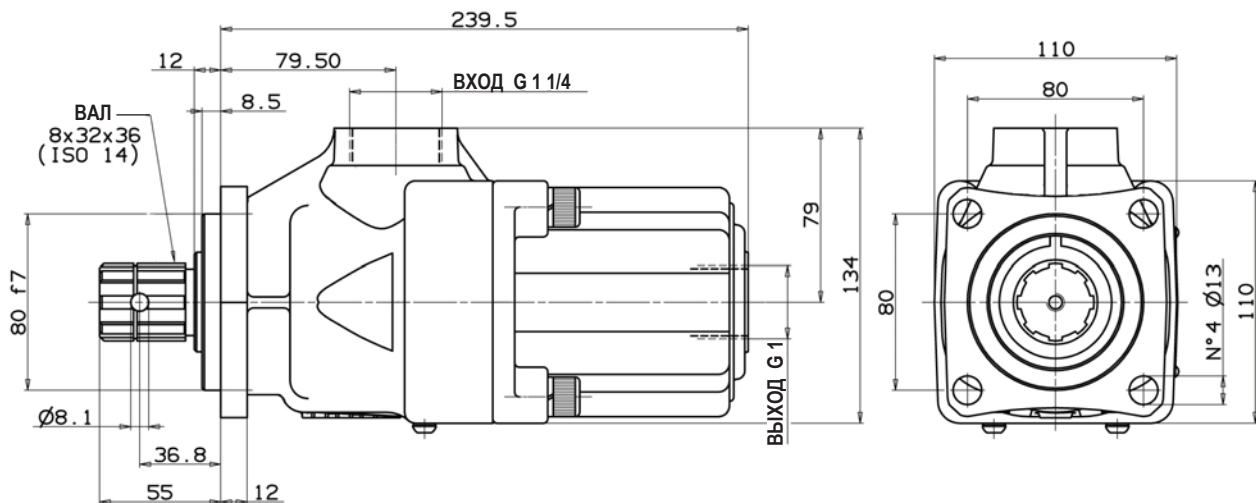


Аксиально - поршневой насос серии "DARK HE" обладает повышенной всасывающей способностью при низких оборотах вращения вала. Отсутствует необходимость в выпуске воздуха перед запуском.



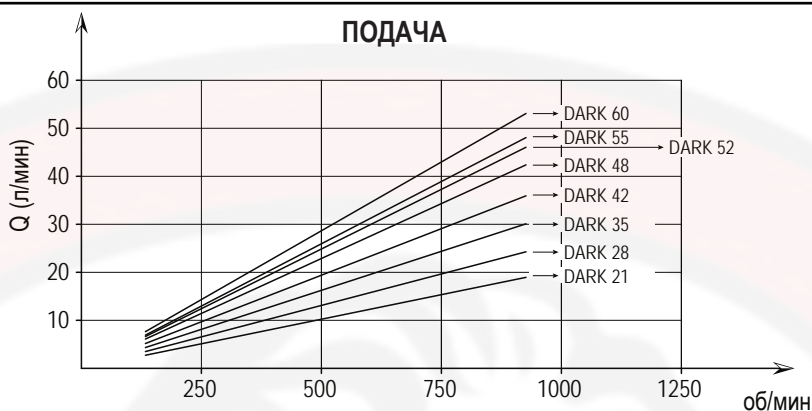
Рабочая жидкость	Минеральная или синтетическая, совместимая с уплотнениями: NBR, FKM, FPM, Нейлон				
Рекомендуемая кинематическая вязкость	Диапазон рабочих температур (°C)	< -40	-40 ... 10	10 ... 35	> 35
	VG (сСт= мм ² /с)	16	22	32	46
Оптимальная кинематическая вязкость			VG= 10 ÷ 100 сСт		
Максимальная кинематическая вязкость при запуске			VG= 1650 сСт		
Рекомендуемый индекс вязкости VI > 100		Рабочая температура -40°C +140°C			
Фильтрация масла			> 200 бар: 10 µm < 200 бар: 25 µm		
Давление на входе			0,85 ÷ 2 бара		
Направление вращения			Реверсивный		
 ПЕРЕД ЗАПУСКОМ УБЕДИТЕСЬ В ТОМ, ЧТО НАСОС НАХОДИТСЯ НИЖЕ УРОВНЯ ДНА БАКА МИНИМУМ НА 100 мм.					



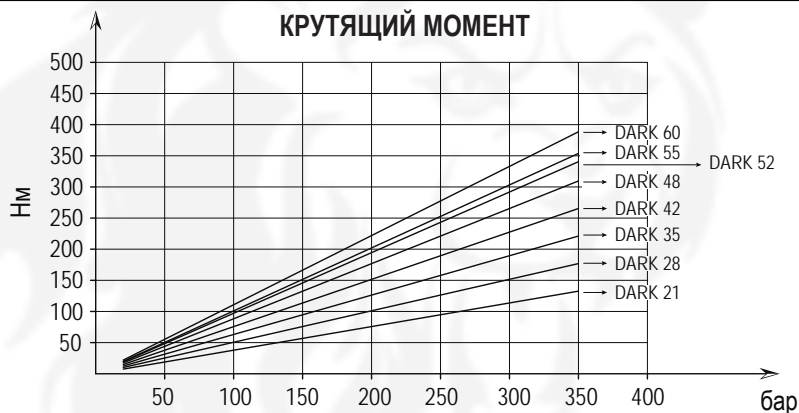
ТИП НАСОСА	КОД ЗАКАЗА	РАБОЧИЙ ОБЪЁМ СМ ³	ДАВЛЕНИЕ		МАКСИМАЛЬНАЯ СКОРОСТЬ ВРАЩЕНИЯ ОБ/МИН	МАССА КГ
			МАКС. БАР	ПИКОВОЕ БАР		
DARK - 21	108-006-02129	20.25	350	400	1800	13,8
DARK - 28	108-006-02423	27				
DARK - 35	108-006-03020	33.75				
DARK - 42	108-006-03824	40.5				
DARK - 48	108-006-04529	47.25				
DARK - 52	108-006-04921	51.97	300	350	1500	13,5
DARK - 55	108-006-05028	54				
DARK - 60	108-006-05920	59.3				



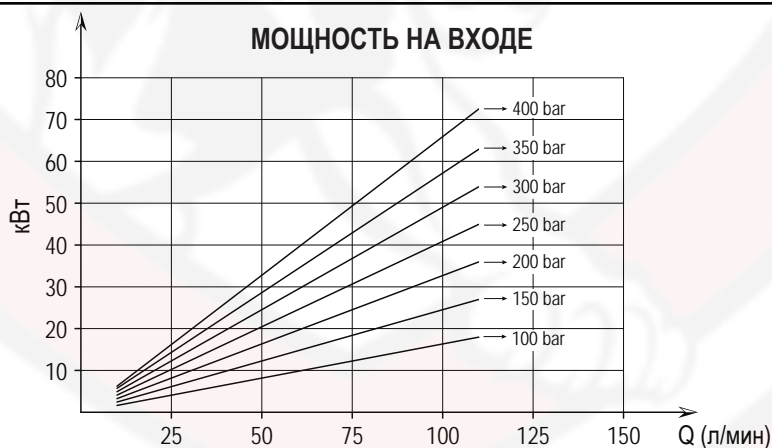
ПОДАЧА



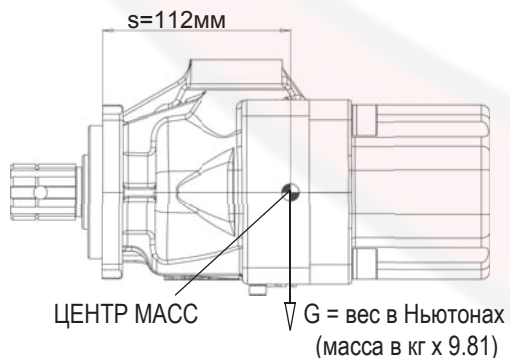
КРУТЯЩИЙ МОМЕНТ



МОЩНОСТЬ НА ВХОДЕ



МОМЕНТ ВЕСА $M = S \times G$ (Нм)



КОМПЛЕКТ УПЛОТНЕНИЙ

108-903-00027