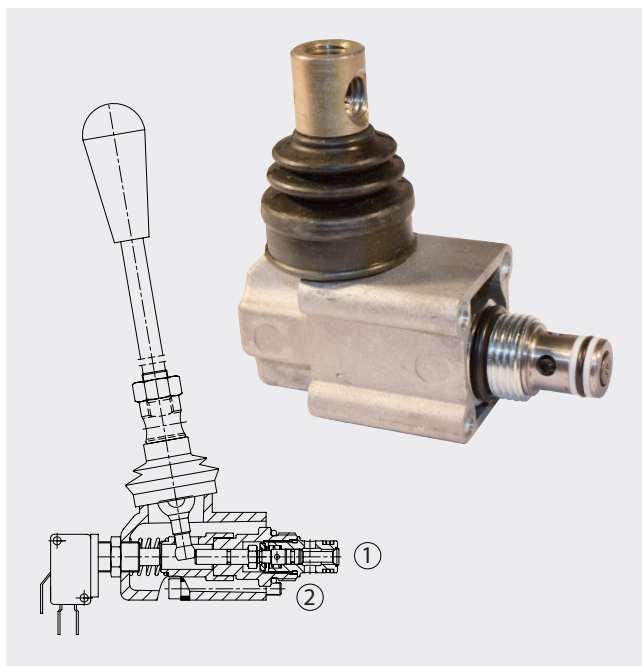




CM6 Manuell gesteuerte Ventile

Ручные клапаны

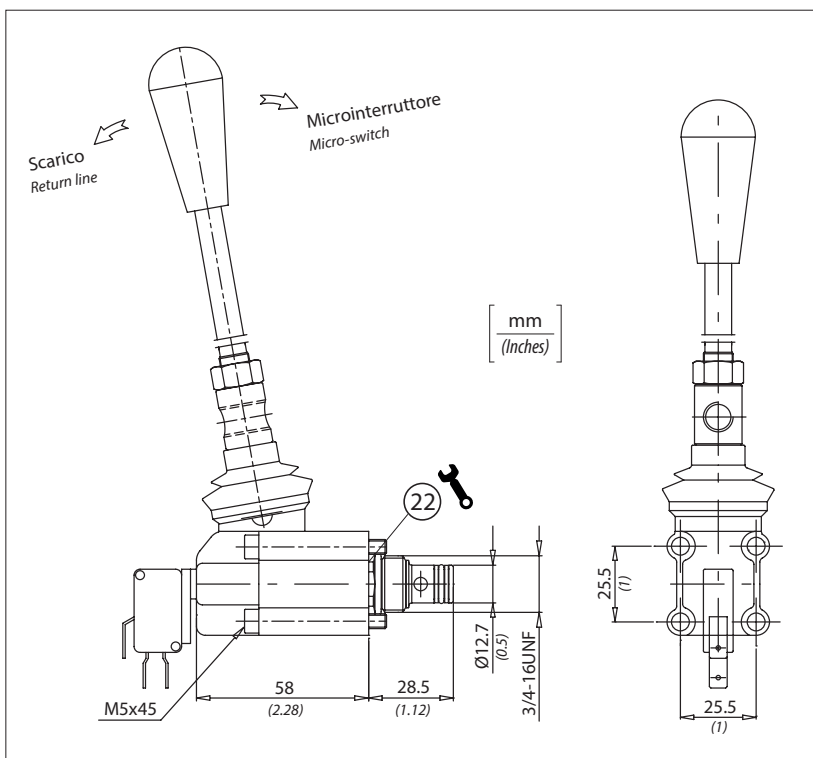
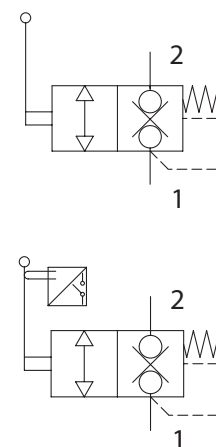


Technische Daten

Технические характеристики

Hydrauliköl Минеральное масло	ISO 6743/4 DIN 51524
Viskosität der Flüssigkeit Вязкость жидкости	10-500 mm ² /s 45 to 2000 ssu (6 to 420 cSt)
Max. Reinheitsklasse mit Filter Класс макс. загрязнения с фильтром	ISO 4406:1999 Klasse Класс 19/17/14
Temperatur der Flüssigkeit Температура жидкости	-20°C +80°C -4°F +176°F
Umgebungstemperatur Температура окружающей среды	-20°C +50°C -4°F +122°F

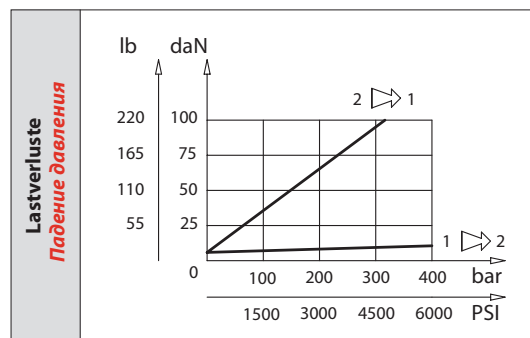
Die Verwendung eines Filters (empfohlene Filterung 15 Mikron) zum Schutz des Ventils ist unerlässlich.
Необходимо применение фильтра для защиты клапана (рекомендуемая фильтрация 15 микрон)



Bestellcode / Код заказа

CM6 - X

X	Mikroschalter / Микровыключатель
0	Ohne Mikroschalter / Без микровыключателя
M	Mit Mikroschalter / С микровыключателем



Technische Eigenschaften

Технические характеристики

Code Код	Max. Durchsatz Мак. проп. спос. l/min - USgpm	Max. Druck Мак. давление bar/PSI	Ungefähres Gewicht Ориент. вес Kg/lb	Anzugsmoment Момент затяжки Nm / lbf ft	Aushöhlung Полость
CM6	25 (6)	320 (4500)	0,45 (1)	25-30 (19-22)	SAE8/2

