



STAHLBLOCK 50

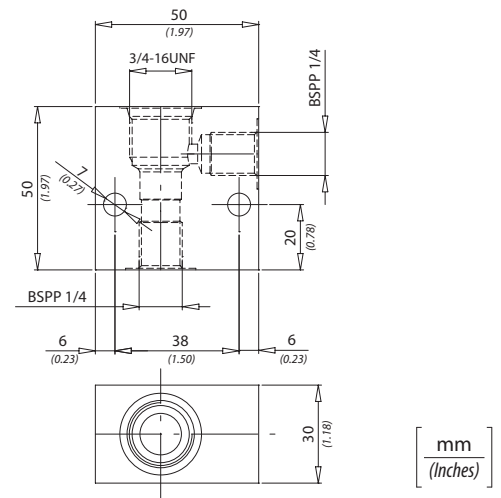
(Стальной блок 50)



Code Код **62200032**

Ungefähres Gewicht kg
Ориент.вес (lb)

0,5 (1.1)



STAHLBLOCK 51

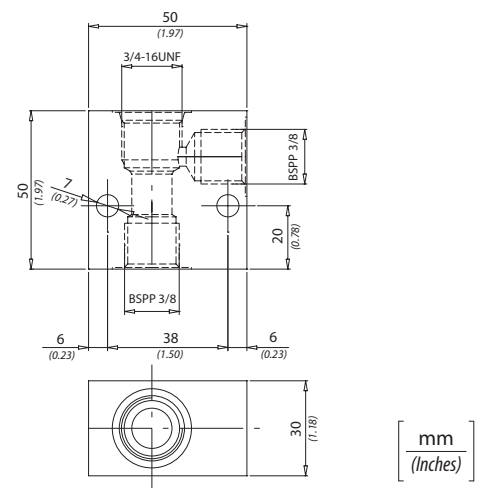
(Стальной блок 51)



Code Код **62200051**

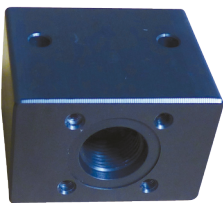
Ungefähres Gewicht/ Kg
Ориент.вес (lb)

0,45 (1)



ALUMINIUMBLOCK 52

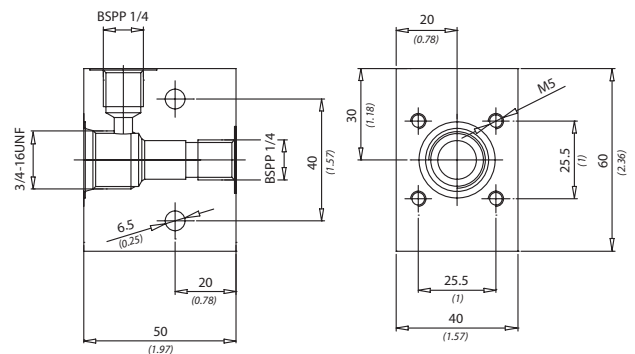
(Алюминиевый блок 52)



Code Код **62200023**

Ungefähres Gewicht/ Kg
Ориент.вес (lb)

0,3 (0.66)



Der Aluminiumblock kann für Druckwerte bis 210bar (3000PSI) verwendet werden
Алюминиевый блок может использоваться для давления до 210 бар
(3000фунт./кв.дюйм)

mm
(Inches)